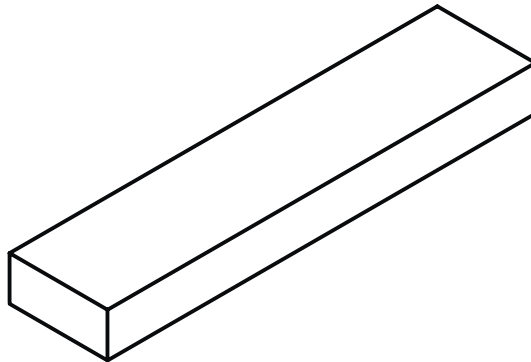




**DZIGNSTONE®**

PREMIUM SOLID SURFACE

**MONTAGEHANDLEIDING LEGGER 5 CM**  
**INSTRUCTIONS D'INSTALLATION D' ÉTAGÈRE 5 CM**  
**INSTALLATION INSTRUCTIONS SHELF 5 CM**  
**INSTALLATIONSANLEITUNG REGAL 5 CM**

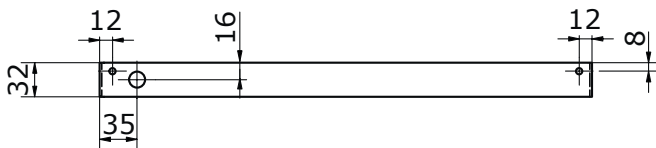
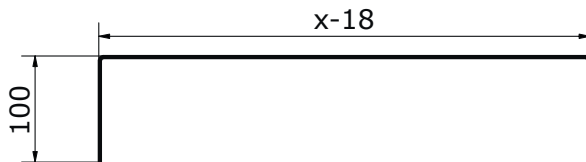
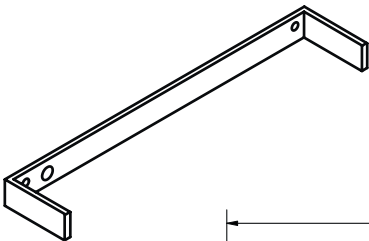
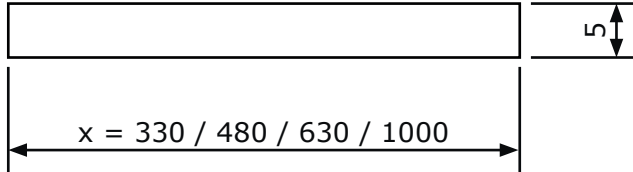
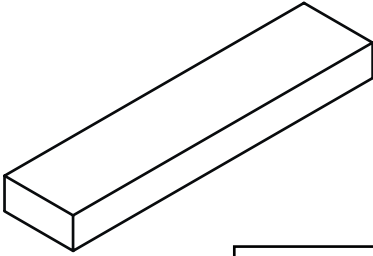


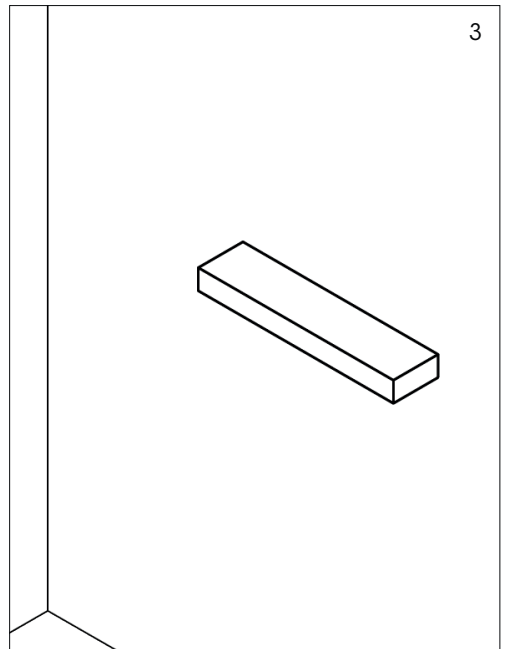
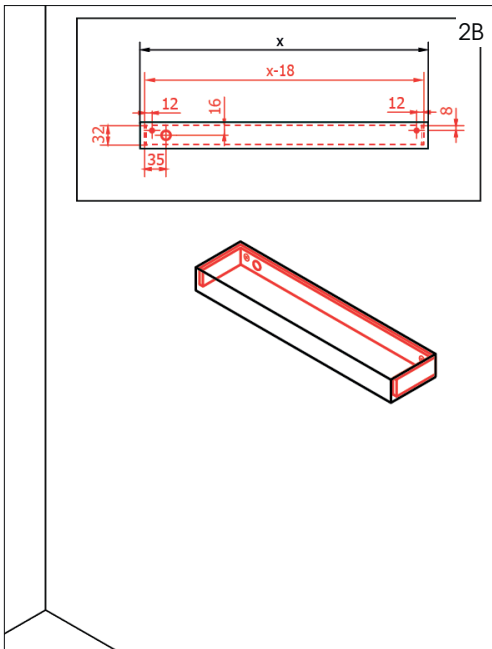
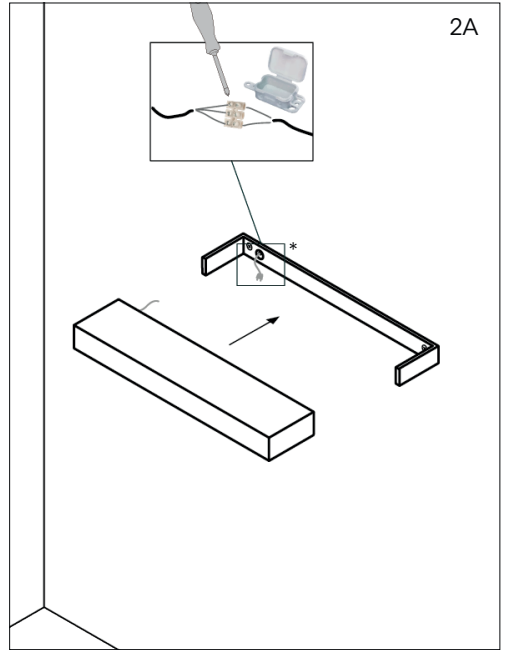
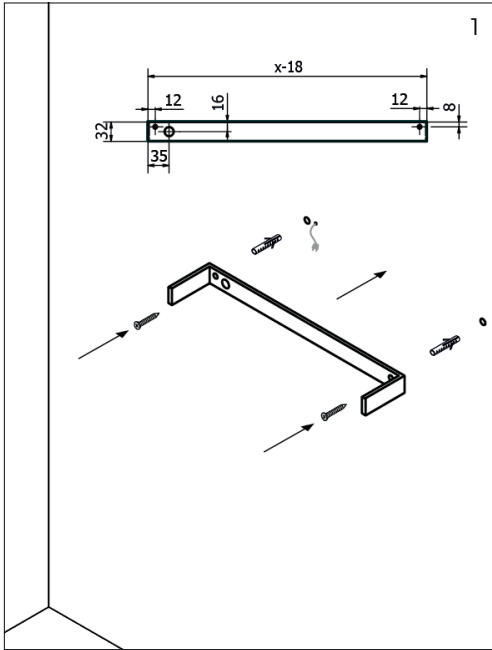
**Incl. verlichting?** Vergeet de folie over de LED strip niet te verwijderen.

**Y compris l'éclairage?** N'oubliez pas de retirer la feuille sur la bande de LED.

**incl. lighting?** Do not forget to remove the foil over the LED strip.

**inkl. der Beleuchtung?** Vergessen Sie nicht, die Folie über dem LED-Streifen zu entfernen.







A brand by Group Nivelles

[www.dzignstone.be](http://www.dzignstone.be) • [sales@groupnivelles.com](mailto:sales@groupnivelles.com)  
T: +32(0)11 68 96 68 • Ambachtsweg 14 • B-3890 Gingelom