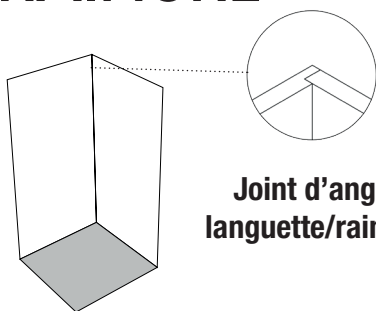


BON DE COMMANDE PANNEAU MURAUX LANGUETTE/RAINURE



Group Nivelles N.V.

Ambachtsweg 14
B-3890 Gingelom

Tel. +32 (0) 11 68 96 68
sales@groupnivalles.com
www.groupnivalles.com
BTW/VAT BE 0451.958.533

België:

BNP PARIBAS - FORTIS
IBAN BE48 0014 0185 64 27
BIC GEBABEBB

Nederland

ABN AMRO
IBAN NL49 ABNA 0449271862
BIC ABNANL2A

Bon de commande des panneau muraux avec joint d'angle languette/rainure

Date :	Commande interne :	Référence :
Point de vente :	Vendeur :	
Nom installateur :	Nr. tél. installateur :	
E-mail installateur :		
Nom client final :	Nr. tél. client final :	
E-mail client final :		

Type panneaux muraux

<input type="checkbox"/> Base Line Low*	2050 mm	<input type="checkbox"/> Base Line High*	2500 mm
<input type="checkbox"/> Sky Line**	2300 mm	<input type="checkbox"/> Flow Line**	2600 mm
<input type="checkbox"/> Interior Line*	50-2500 mm	Hauteur : mm	




* Si votre paroi de douche est plus large que 1300 mm, deux panneaux sont assemblés par un système de rainure et languette ou Solid Connect.

** Si votre paroi de douche est plus large que 2500 mm, deux panneaux sont assemblés par un système de rainure et languette ou Solid Connect.

Couleurs

<input type="checkbox"/> White	<input type="checkbox"/> Pergamon	<input type="checkbox"/> Concrete Light
<input type="checkbox"/> Concrete Dark	<input type="checkbox"/> Imitation Bluestone	<input type="checkbox"/> Terrazzo
<input type="checkbox"/>		

Façon de connexion des panneaux muraux (couplage des panneaux même niveau)

<input type="checkbox"/> Rainure et languette Silk Finish (silicone mat) → Fournir Silk Finish <input type="checkbox"/> Non <input type="checkbox"/> Oui, nombre :	
<input type="checkbox"/> Rainure et languette Solid Connect → Fournir Solid Connect <input type="checkbox"/> Non <input type="checkbox"/> Oui, nombre :	
<input type="checkbox"/> Droit Solid Connect → Fournir Solid Connect <input type="checkbox"/> Non <input type="checkbox"/> Oui, nombre :	
<input type="checkbox"/> Silk Finish (silicone mat) à fournir (pour la finition des coins entre le panneau et le receveur de douche) → Nombre :	

BON DE COMMANDE PANNEAU MURAUX LANGUETTE/RAINURE



Group Nivelles N.V.
Ambachtsweg 14
B-3890 Gingelom

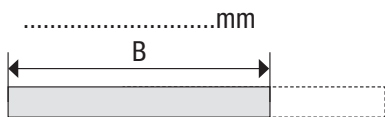
Tel. +32 (0) 11 68 96 68
sales@groupnivelles.com
www.groupnivelles.com
BTW/VAT BE 0451.958.533

België:
BNP PARIBAS - FORTIS
IBAN BE48 0014 0185 64 27
BIC GEBABEBB

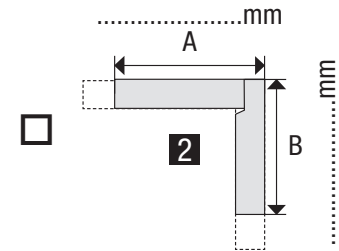
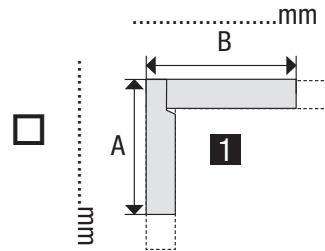
Nederland
ABN AMRO
IBAN NL49 ABNA 0449271862
BIC ABNANL2A

Assemblage panneaux muraux avec joint d'angle languette/rainure

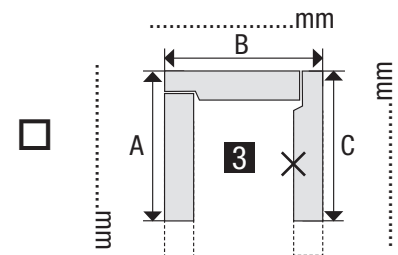
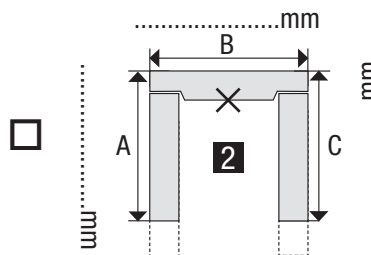
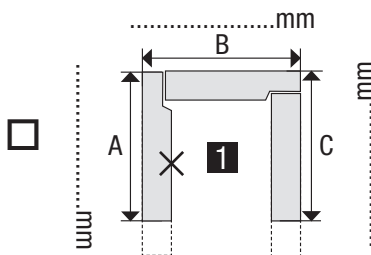
Panneau droit



Configuration en L (configuration 1 ou 2 - veuillez cocher votre choix)

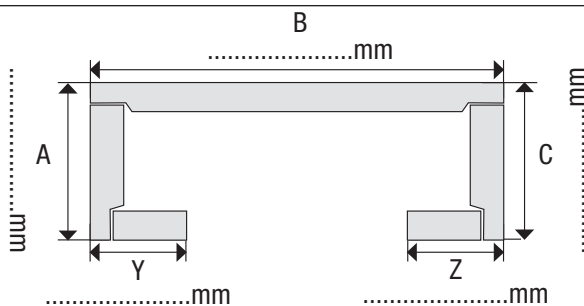


Configuration en U (configuration 1, 2 ou 3 - veuillez cocher votre choix)

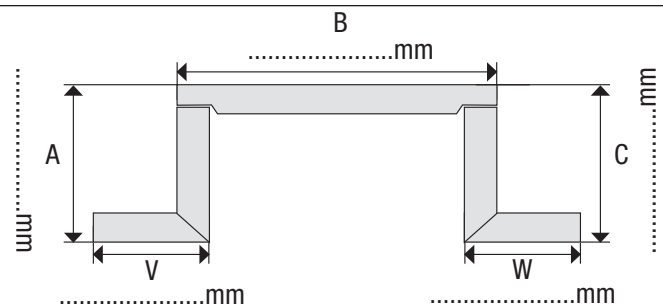


* La croix indique la position des trous de robinetterie, ce panneau doit être placé en premier.

Configuration en U avec paroi intérieure



Configuration en U avec paroi extérieure



Autre configuration : croquis



BON DE COMMANDE PANNEAU MURAUX LANGUETTE/RAINURE



Group Nivelles N.V.
Ambachtsweg 14
B-3890 Gingelom

Tel. +32 (0) 11 68 96 68
sales@groupnivalles.com
www.groupnivalles.com
BTW/VAT BE 0451.958.533

België:
BNP PARIBAS - FORTIS
IBAN BE48 0014 0185 64 27
BIC GEBABEBB

Nederland
ABN AMRO
IBAN NL49 ABNA 0449271862
BIC ABNANL2A

Accessoires (optionnel)			
Description	Largeur	Hauteur	Profondeur
<input type="checkbox"/> Siège de douche 60 cm	600 mm	550 mm	250 mm
<input type="checkbox"/> Siège de douche 70 cm	700 mm	550 mm	250 mm
<input type="checkbox"/> Étagère triangulaire 15 cm	150 mm	20 mm	150 mm
<input type="checkbox"/> Étagère triangulaire 20 cm	200 mm	20 mm	200 mm
<input type="checkbox"/> Niche format standard (voir installation) sans éclairage	voir installation	332 mm	80 mm
<input type="checkbox"/> Niche format standard (voir installation) avec éclairage	voir installation	332 mm	80 mm
<input type="checkbox"/> Niche sur mesure (voir installation)mm mmmm

Installation d'une niche dans le panneau mural	Remarques :
	Longueur niche format standard:
	<input type="checkbox"/> 332 mm <input type="checkbox"/> 532 mm <input type="checkbox"/> 982 mm
	Dans quel panneau le niche devrait être fourni. :
	<input type="checkbox"/> A <input type="checkbox"/> B <input type="checkbox"/> C <input type="checkbox"/> Autre :

Lu et approuvé par l'installateur,

Nom :

Signature :

Envoyer le document rempli complet à sales@groupnivalles.com