

BESTELFORMULIER WANDPANELEN RECHT



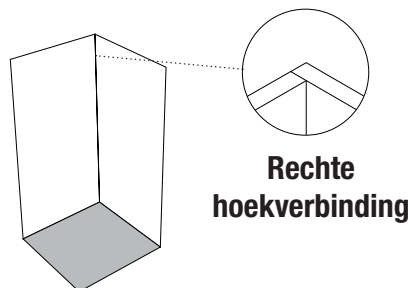
Group Nivelles N.V.

Ambachtsweg 14
B-3890 Gingelom

Tel. +32 (0) 11 68 96 68
sales@groupnivalles.com
www.groupnivalles.com
BTW/VAT BE 0451.958.533

België:
BNP PARIBAS - FORTIS
IBAN BE48 0014 0185 64 27
BIC GEBABEBB

Nederland
ABN AMRO
IBAN NL49 ABNA 0449217862
BIC ABNANL2A



**Rechte
hoekverbinding**

Bestelbon wandpaneel Solid Surface met een rechte hoekverbinding

Datum:	Intern ordernummer:	Referentie:
Verkooppunt:	Verkoper:	
Naam installateur:	Tel. installateur:	
E-mail installateur:		
Naam eindklant:	Tel. eindklant:	
E-mail eindklant:		

Type wandpaneel

Base Line Low* 2050 mm Base Line High* 2500 mm

* Indien uw douchewand breder is dan 1300 mm, worden twee panelen aan elkaar gekoppeld via een te kiezen verbindingwijze.

Kleuren

<input type="checkbox"/> Wit	<input type="checkbox"/> Pergamon	<input type="checkbox"/> Concrete Light
<input type="checkbox"/> Concrete Dark	<input type="checkbox"/> Imitation Bluestone	<input type="checkbox"/> Terrazzo
<input type="checkbox"/>		

Verbindingwijze wandpanelen > 1300 mm (koppelingen panelen zelfde vlak) indien van toepassing

<input type="checkbox"/> Silk Finish (matte silicone) → Silk Finish meeleveren <input type="checkbox"/> Neen <input type="checkbox"/> Ja, aantal:	
<input type="checkbox"/> Solid Connect → Solid Connect meeleveren <input type="checkbox"/> Neen <input type="checkbox"/> Ja, aantal:	
<input type="checkbox"/> Silk Finish meeleveren (afwerking hoeken tussen paneel en doucheplaat) → Aantal:	

BESTELFORMULIER WANDPANELEN RECHT



Group Nivelles N.V.
 Ambachtsweg 14
 B-3890 Gingelom

Tel. +32 (0) 11 68 96 68
 sales@groupnivalles.com
 www.groupnivalles.com
 BTW/VAT BE 0451.958.533

België:
 BNP PARIBAS - FORTIS
 IBAN BE48 0014 0185 64 27
 BIC GEBABEBB

Nederland
 ABN AMRO
 IBAN NL49 ABNA 0449271862
 BIC ABNANL2A

Opstelling wandpanelen met een rechte hoekverbinding

<input type="checkbox"/> Enkel achterwand	<input type="checkbox"/> L-Opstelling*	<input type="checkbox"/> U-Opstelling*

**langste wand loopt ALTIJD in de hoek(en) achter de kortste door*

Andere opstelling: schets

BESTELFORMULIER WANDPANELEN RECHT



Group Nivelles N.V.
Ambachtsweg 14
B-3890 Gingelom

Tel. +32 (0) 11 68 96 68
sales@groupnivalles.com
www.groupnivalles.com
BTW/VAT BE 0451.958.533

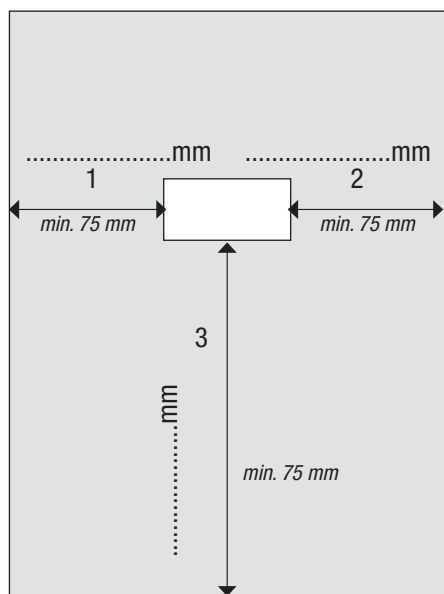
België:
BNP PARIBAS - FORTIS
IBAN BE48 0014 0185 64 27
BIC GEBABEBB

Nederland
ABN AMRO
IBAN NL49 ABNA 0449271862
BIC ABNANL2A

Accessoires (Optioneel)

Omschrijving	Breedte	Hoogte	Diepte
<input type="checkbox"/> Zitje 60 cm breed	600 mm	550 mm	250 mm
<input type="checkbox"/> Zitje 70 cm breed	700 mm	550 mm	250 mm
<input type="checkbox"/> Driehoekige legger 15 cm	150 mm	20 mm	150 mm
<input type="checkbox"/> Driehoekige legger 20 cm	200 mm	20 mm	200 mm
<input type="checkbox"/> Nis standaardmaat (zie plaatsing) zonder verlichting	zie plaatsing	332 mm	80 mm
<input type="checkbox"/> Nis standaardmaat (zie plaatsing) met verlichting	zie plaatsing	332 mm	80 mm
<input type="checkbox"/> Nis maatwerk (zie plaatsing) mm mm mm

Plaatsing nis in wandpaneel



Opmerkingen

Lengte standaard nis:

- 332 mm 532 mm 982 mm

Wand waarin nis geplaatst moet worden:

- A B C Ander:

.....

.....

.....

.....

.....

.....

*Hoogte van de nis wordt bepaald door de afstand van de onderkant van de nis tot de onderzijde van het wandpaneel. Voldoende ruimte achter de nis voorzien om het paneel te plaatsen.

Gelezen en goedgekeurd door installateur,

Naam:

Handtekening:

Volledig ingevuld document mailen naar sales@groupnivalles.com