

# BON DE COMMANDE PANNEAU MURAUX DROIT



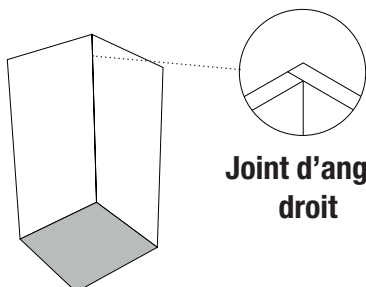
## Group Nivelles N.V.

Ambachtsweg 14  
B-3890 Gingelom

Tel. +32 (0) 11 68 96 68  
sales@groupnivalles.com  
www.groupnivalles.com  
BTW/VAT BE 0451.958.533

België:  
BNP PARIBAS - FORTIS  
IBAN BE48 0014 0185 64 27  
BIC GEBABEBB

Nederland  
ABN AMRO  
IBAN NL49 ABNA 0449271862  
BIC ABNANL2A



**Joint d'angle droit**

### Bon de commande des panneau muraux avec joint d'angle droit

Date :	Commande interne :	Référence :
Point de vente :	Vendeur :	
Nom installateur :	Nr. tél. installateur :	
E-mail installateur :		
Nom client final :	Nr. tél. client final :	
E-mail client final :		

### Type panneaux muraux

<input type="checkbox"/> Base Line Low* 2050 mm	<input type="checkbox"/> Base Line High* 2500 mm
---	--

\* Si votre paroi de douche est plus large que 1300 mm, deux panneaux sont assemblés par un système de rainure et languette ou Solid Connect.

### Couleurs

<input type="checkbox"/> White	<input type="checkbox"/> Pergamon	<input type="checkbox"/> Concrete Light
<input type="checkbox"/> Concrete Dark	<input type="checkbox"/> Imitation Bluestone	<input type="checkbox"/> Terrazzo
<input type="checkbox"/> .....		

### Façon de connexion des panneaux muraux (couplage des panneaux même niveau)

<input type="checkbox"/> Silk Finish (silicone mat) → Fournir Silk Finish <input type="checkbox"/> Non <input type="checkbox"/> Oui, nombre : .....	
<input type="checkbox"/> Solid Connect → Fournir Solid Connect <input type="checkbox"/> Non <input type="checkbox"/> Oui, nombre : .....	
<input type="checkbox"/> Silk Finish (silicone mat) à fournir (pour la finition des coins entre le panneau et le receveur de douche) → Nombre : .....	

# BON DE COMMANDE PANNEAU MURAUX DROIT



**Group Nivelles N.V.**  
 Ambachtsweg 14  
 B-3890 Gingelom

Tel. +32 (0) 11 68 96 68  
 sales@groupnivalles.com  
 www.groupnivalles.com  
 BTW/VAT BE 0451.958.533

België:  
 BNP PARIBAS - FORTIS  
 IBAN BE48 0014 0185 64 27  
 BIC GEBABEBB

Nederland  
 ABN AMRO  
 IBAN NL49 ABNA 0449271862  
 BIC ABNANL2A

## Assemblage panneaux muraux avec joint d'angle droit

<input type="checkbox"/> Panneau droit	<input type="checkbox"/> Configuration en L*	<input type="checkbox"/> Configuration en U*

*\*\*le panneaux le plus long passe TOUJOURS dans le(s) coin(s) derrière le mur le plus court*

## Autre configuration : croquis

# BON DE COMMANDE PANNEAU MURAUX DROIT



**Group Nivelles N.V.**  
Ambachtsweg 14  
B-3890 Gingelom

Tel. +32 (0) 11 68 96 68  
sales@groupnivalles.com  
www.groupnivalles.com  
BTW/VAT BE 0451.958.533

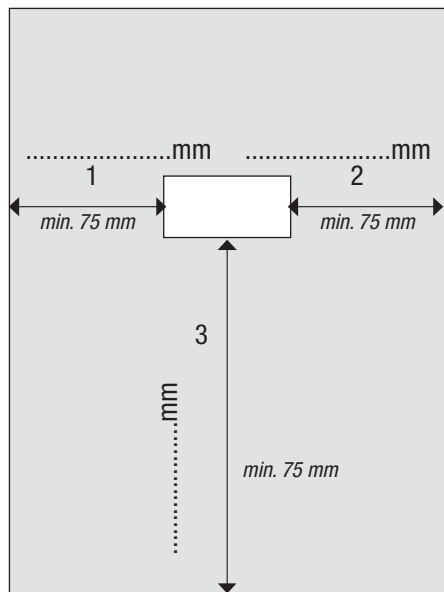
België:  
BNP PARIBAS - FORTIS  
IBAN BE48 0014 0185 64 27  
BIC GEBABEBB

Nederland  
ABN AMRO  
IBAN NL49 ABNA 0449271862  
BIC ABNANL2A

## Accessoires (optionnel)

Description	Largeur	Hauteur	Profondeur
<input type="checkbox"/> Siège de douche 60 cm	600 mm	550 mm	250 mm
<input type="checkbox"/> Siège de douche 70 cm	700 mm	550 mm	250 mm
<input type="checkbox"/> Étagère triangulaire 15 cm	150 mm	20 mm	150 mm
<input type="checkbox"/> Étagère triangulaire 20 cm	200 mm	20 mm	200 mm
<input type="checkbox"/> Niche format standard (voir installation) sans éclairage	voir installation	332 mm	80 mm
<input type="checkbox"/> Niche format standard (voir installation) avec éclairage	voir installation	332 mm	80 mm
<input type="checkbox"/> Niche sur mesure (voir installation)	.....mm	..... mm	.....mm

## Installation d'une niche dans le panneau mural



## Remarques :

Longueur niche format standard:

- 332 mm     532 mm     982 mm

Dans quel panneau le niche devrait être fourni. :

- A     B     C     Autre : .....

.....

.....

.....

.....

.....

.....

Lu et approuvé par l'installateur,

Nom :

Signature :

Envoyer le document rempli complet à [sales@groupnivalles.com](mailto:sales@groupnivalles.com)