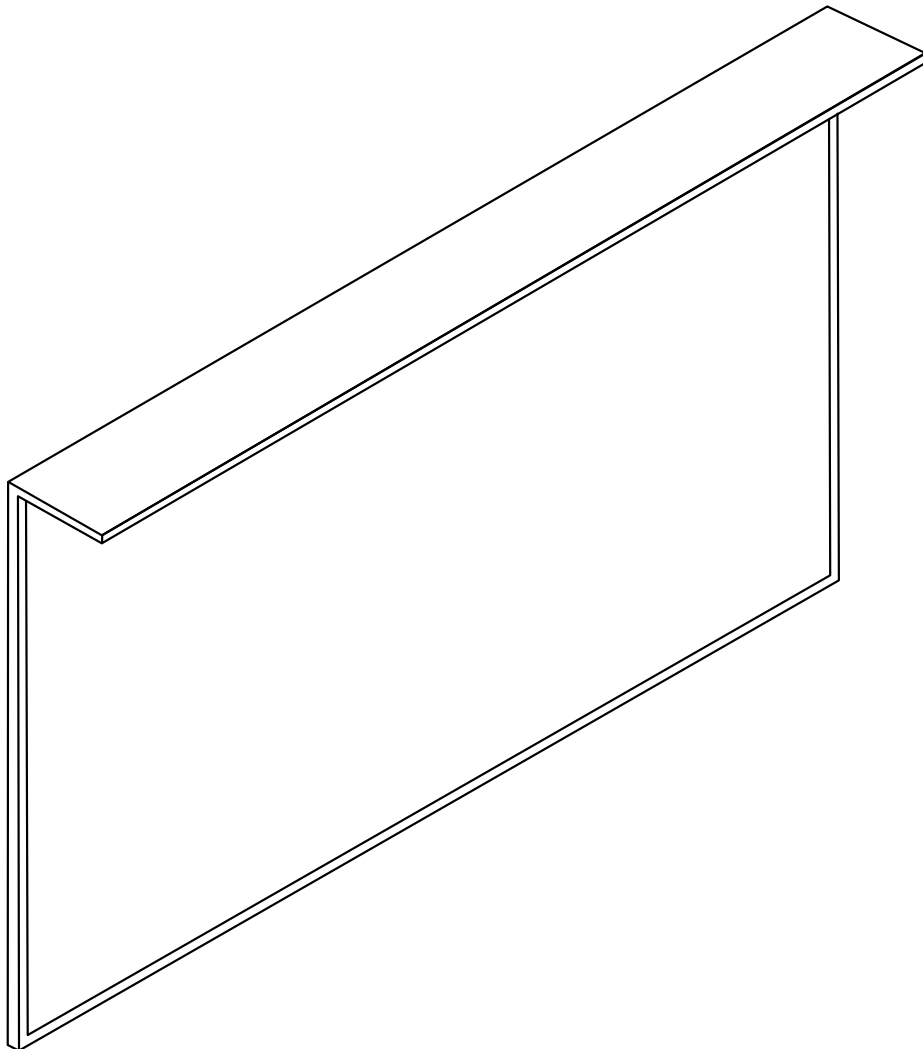


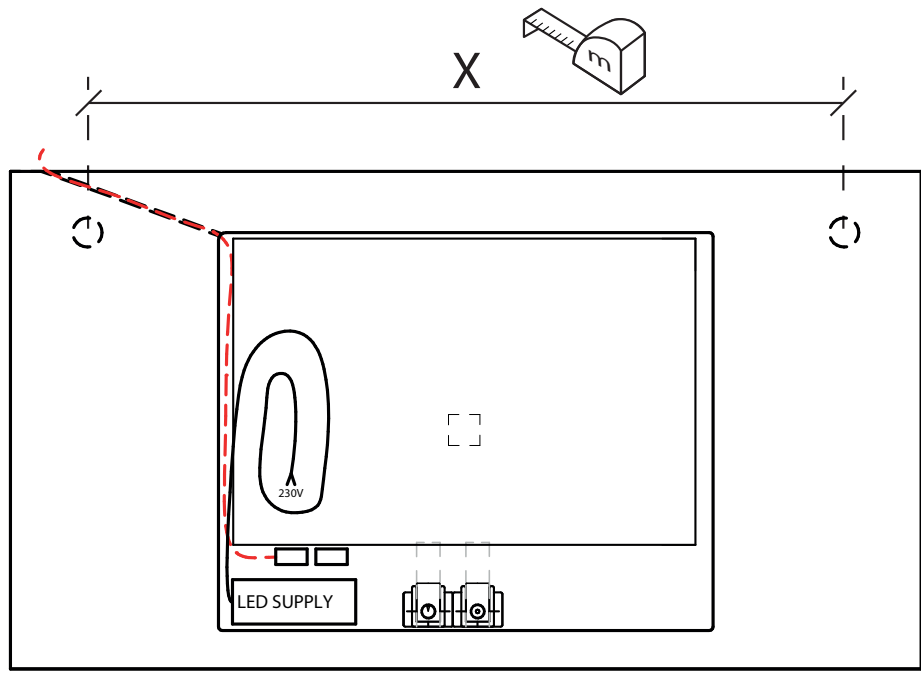
Assenti

Luxurious bathroom furniture

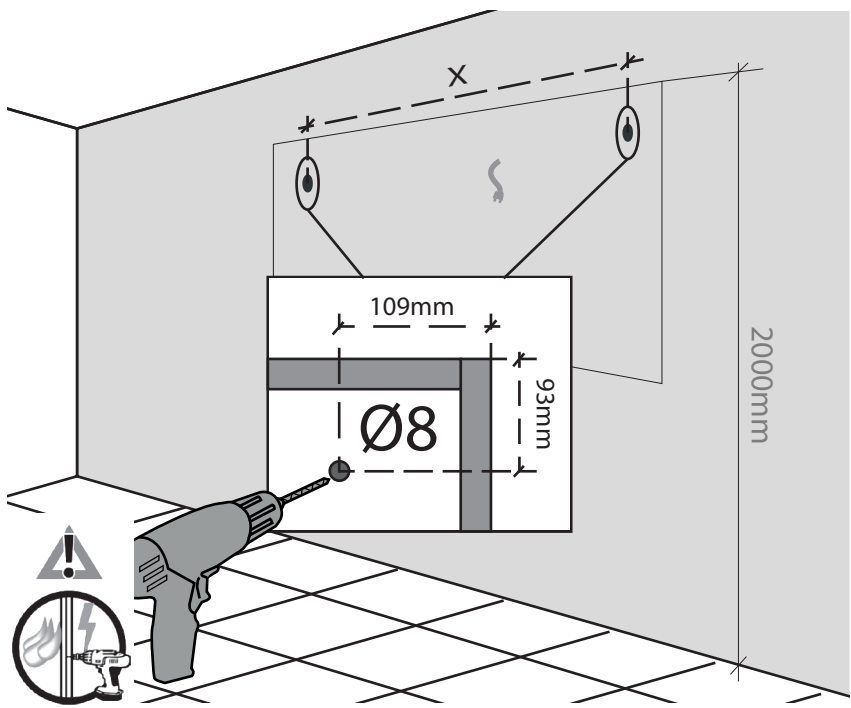
MONTAGEHANDLEIDING • INSTRUCTIONS D'INSTALLATION
INSTALLATIONSANLEITUNG • INSTALLATION MANUAL



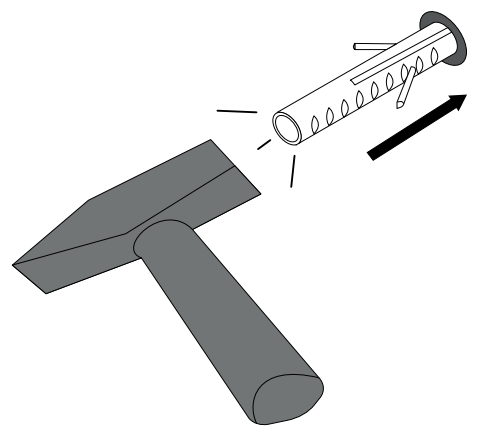
1.



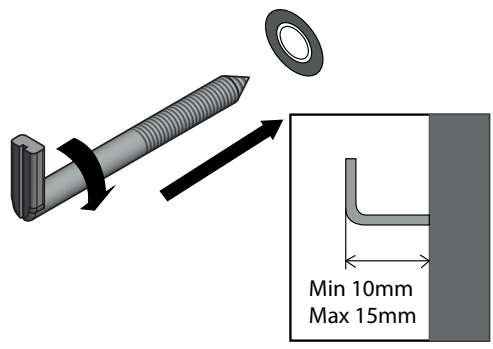
2.



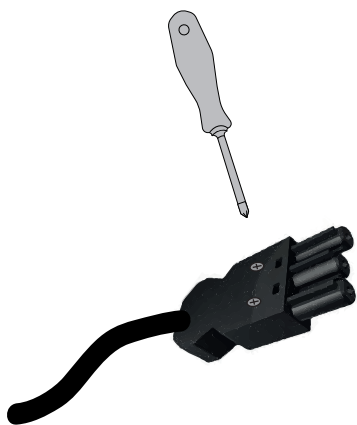
3.



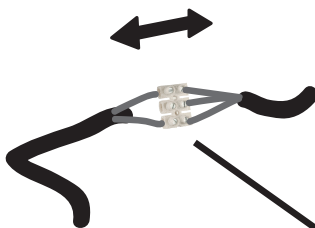
4.



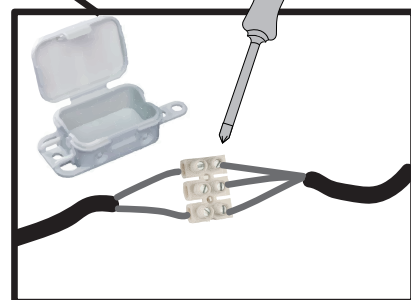
5.



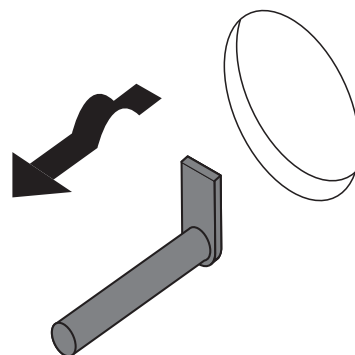
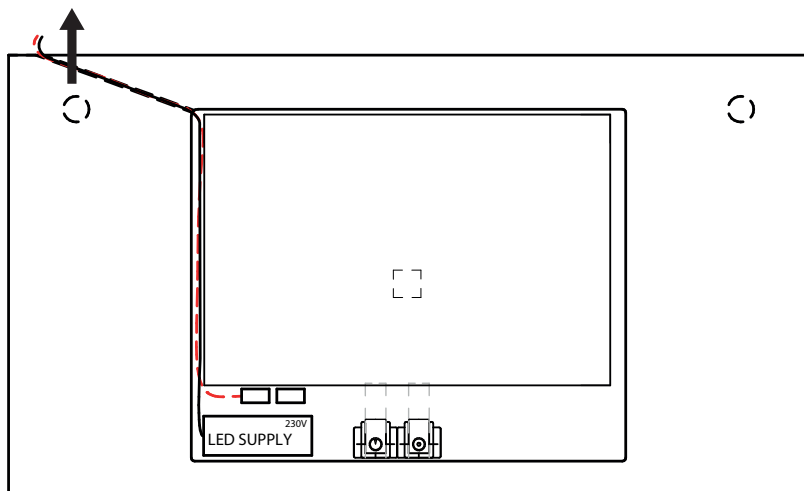
6.



Waterproof
Étanche
Wasserdicht
Waterproof



7.



8.

Verlichting / Éclairage / Beleuchtung / Lighting

De verlichting wordt aangestuurd met touch bediening met dimfunctie. Druk snel en slechts één keer op de knop om de verlichting AAN/UIT te schakelen.

Houd de knop langer dan 3 seconden ingedrukt wanneer de verlichting AAN is om het licht te dimmen of helderder te maken.

Lighting is controlled by a touch switch with dimming. Press quickly and only once on the button to switch the lighting ON/OFF. Press the button for more than 3s when lighting is ON to dim the light or make it brighter.

L'éclairage est contrôlé par une commande tactile avec fonction de gradation. Appuyez rapidement et une seule fois sur le bouton pour allumer ou éteindre les lumières.

Maintenez le bouton enfoncé pendant plus de 3 secondes lorsque l'éclairage est allumé pour atténuer ou éclaircir la lumière.

Die Beleuchtung wird per Touch Control mit Dimmfunktion gesteuert. Drücken Sie die Taste schnell und nur einmal, um die Beleuchtung ein- oder auszuschalten.

Halten Sie die Taste länger als 3 Sekunden gedrückt, wenn das Licht eingeschaltet ist, um das Licht zu dimmen oder aufzuhellen.

Spiegelverwarming / Fonction antibuée / Anti-Fog-Funktion / Defogger

De spiegelverwarming wordt AAN/UIT geschakeld met touch bediening met ROOD/BLAUWE achtergrondverlichting (blauw = verwarming UIT; rood = AAN). Druk snel en slechts één keer op de knop om de spiegelverwarming te bedienen.

La fonction antibuée est activé/désactivé par des commandes tactiles avec rétro-éclairage ROUGE/BLEU (bleu = chauffage désactivé ; rouge = activé). Appuyez rapidement et une seule fois sur le bouton pour faire fonctionner le chauffage du miroir.

The defogger is turned ON/OFF with a touch switch with RED/BLUE backlight (blue = defogger OFF ; red = defogger ON). Just press quickly and only once on the button to control the defogger.

Die Spiegelheizung wird mit der Touch-Steuerung mit ROT/BLAUER Hintergrundbeleuchtung EIN/AUS geschaltet (blau = Heizung AUS; rot = EIN). Drücken Sie die Taste kurz und nur einmal, um die Spiegelheizung zu betätigen.

