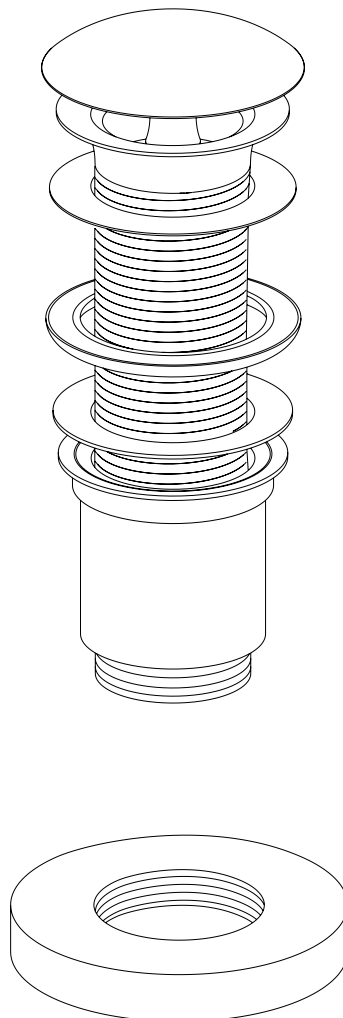


Assenti

Luxurious bathroom furniture

MONTAGEHANDLEIDING • INSTRUCTIONS D'INSTALLATION
INSTALLATIONSANLEITUNG • INSTALLATION MANUAL

PLUG CRISTALLO

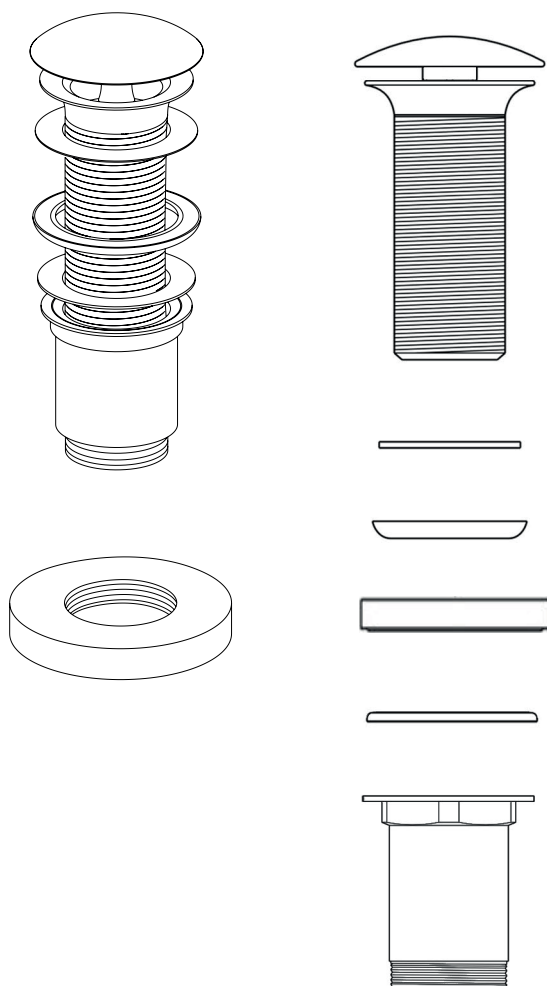


Het is verplicht om de siliconenring (afdichtingstype 1) tussen de plug en het glas te installeren. Dit beschermt het glas tegen spanning.

Il est obligatoire d'installer le joint en silicone (joint type 1) entre le bonde et le verre. Cela protège le verre du stress.

Er ist zwingend erforderlich, den Silikonring (Dichtung Typ 1) zwischen Ablaufventil und Glas zu installieren. Dieser schützt das Glas vor Spannungen.

It is mandatory to install the silicone ring (seal type 1) between the waste and the glass. This protects the glass for tension.



Plug GD / Bonde GD / Ablaufventil Piletta GD / GD Waste

De afvoerlep kan ingekort worden /
La vanne de vidange peut être raccourcie /
Ablaufventil ist bauseits kürzbar /
Drain valve can be shortened on site.

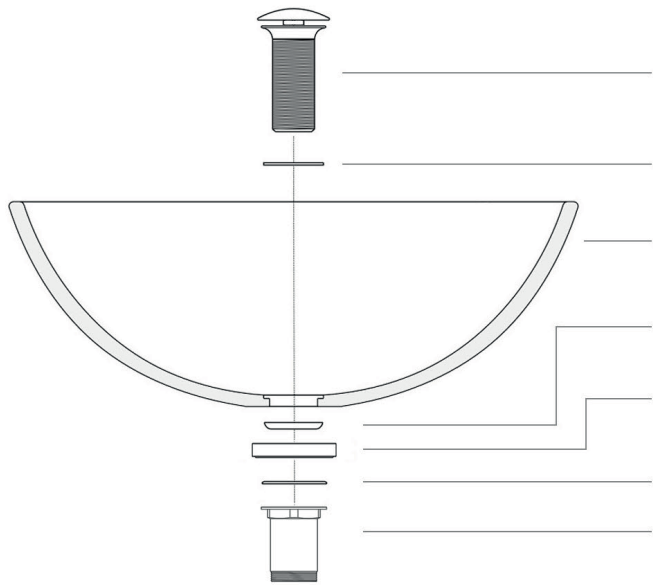
Dichting type 1 / Joint type 1 / Dichtung Typ 1 / Gasket Type 1

Dichting type 2 / Joint type 2 / Dichtung Typ 2 / Gasket Type 2

Basisring met siliconen O-Ring /
Anneau de base avec joint en silicone /
Basisring mit Silikon-O-Ring / Base ring with silicone o'ring

Dichting type 3 / Joint type 3 / Dichtung Typ 3 / Gasket Type 3

Verbinding / Connexion / Verbindung / Connection



Afvoerklep GD / La vanne de vidange GD /
Ablaufventil Piletta GD / Drain valve GD

Dichting type 1 / Joint type 1 / Dichtung Typ 1 / Gasket Type 1

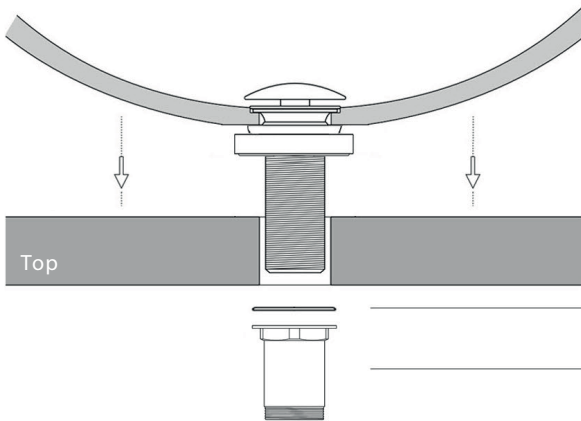
Opzetkom / Vasque à pose / Aufsatzbecken / Washbasin

Dichting type 2 / Joint type 2 / Dichtung Typ 2 / Gasket Type 2

Basiering met siliconen O-Ring /
Anneau de base avec joint en silicone /
Basiering mit Silikon-O-Ring / Base ring with silicone o'ring

Dichting type 3 / Joint type 3 / Dichtung Typ 3 / Gasket Type 3

Verbinding / Connexion / Verbindung / Connection



Dichting type 3 / Joint type 3 / Dichtung Typ 3 / Gasket Type 3

Verbinding / Connexion / Verbindung / Connection

