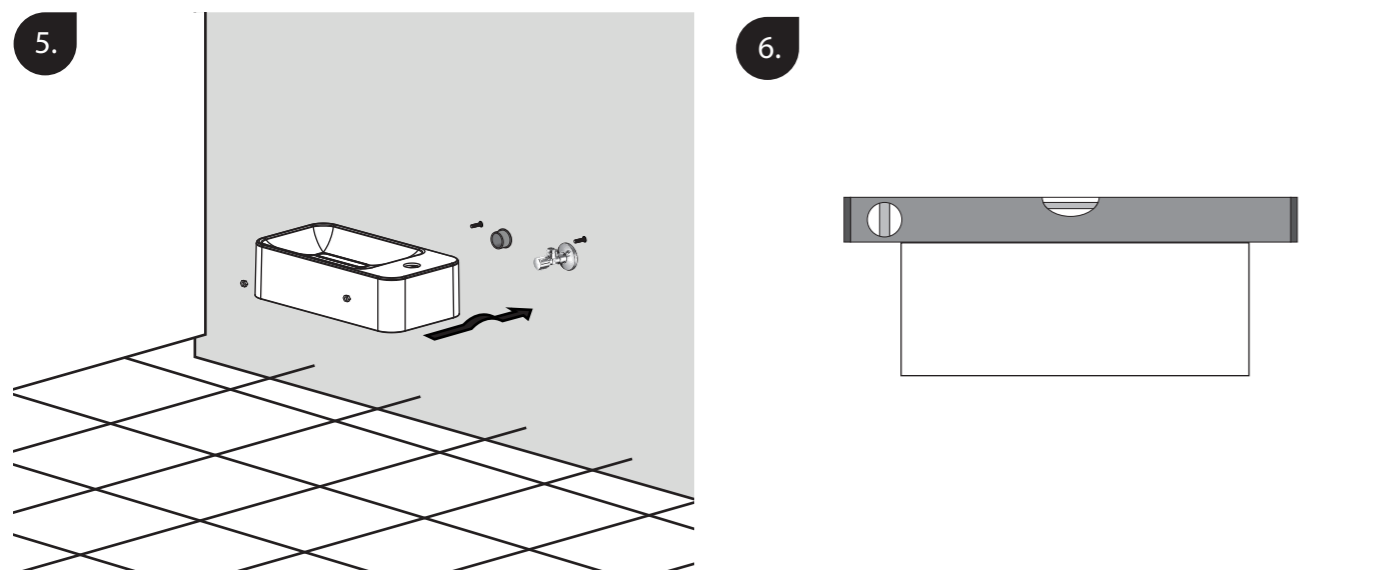
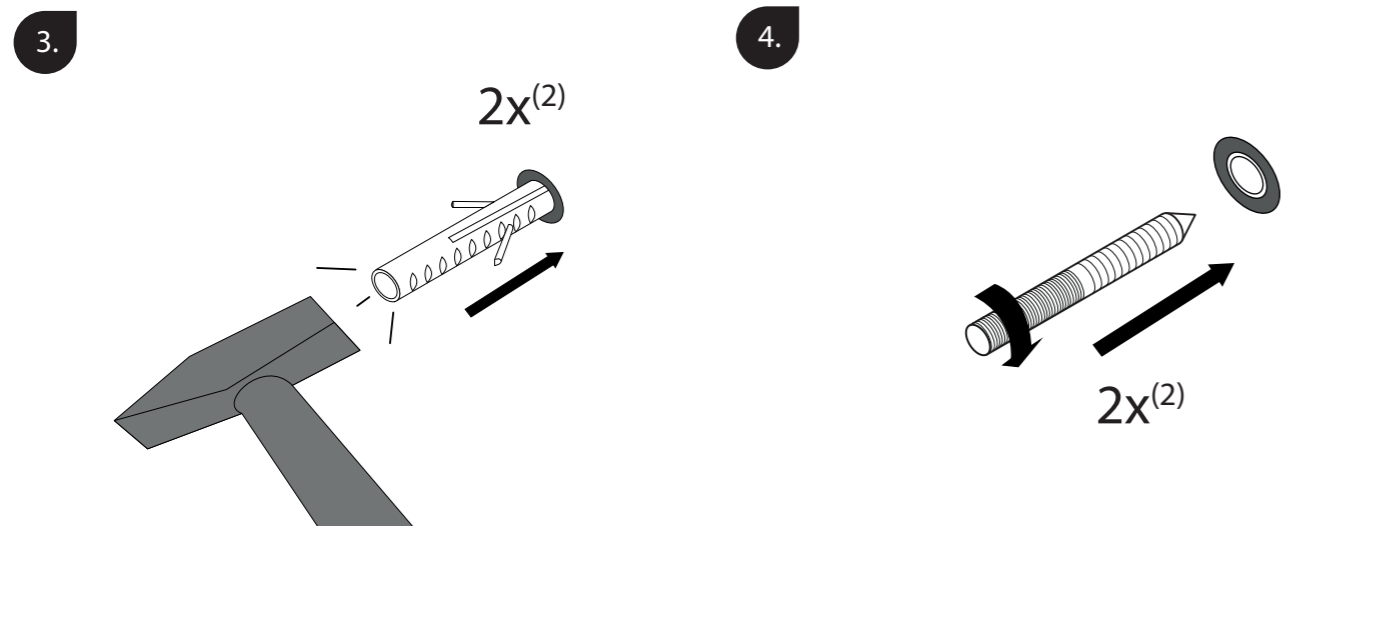
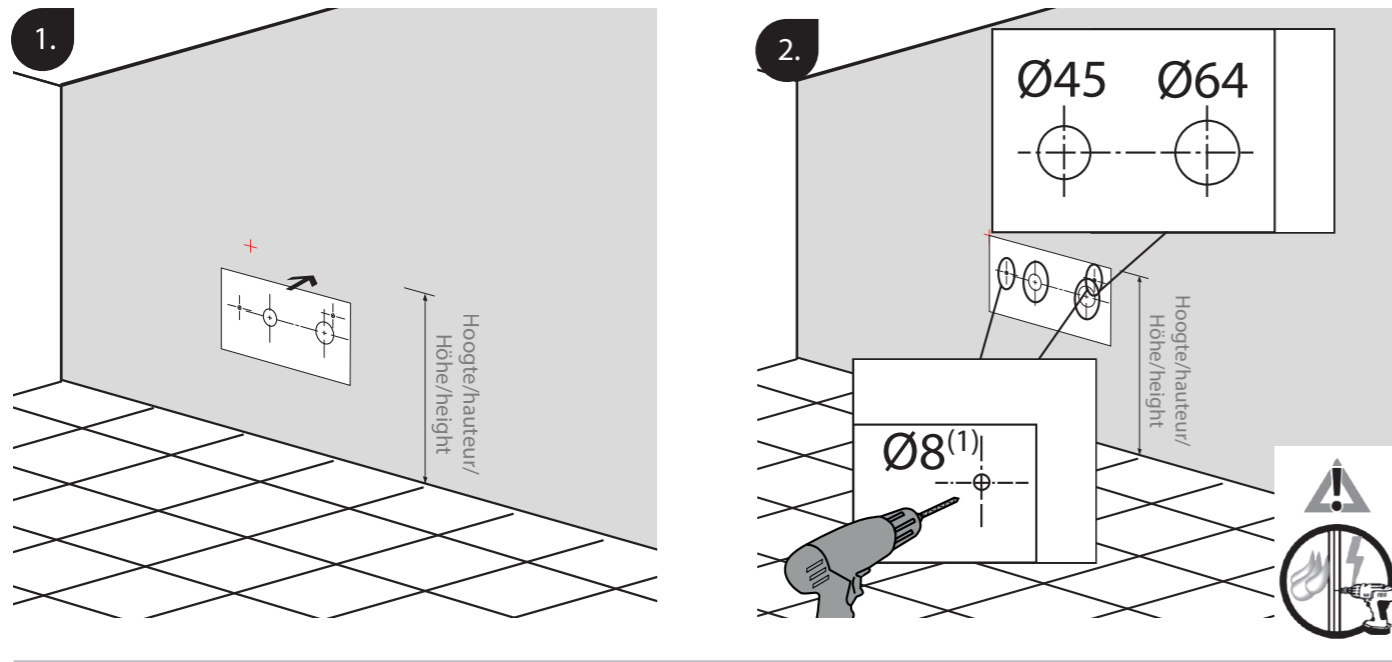


Assenti

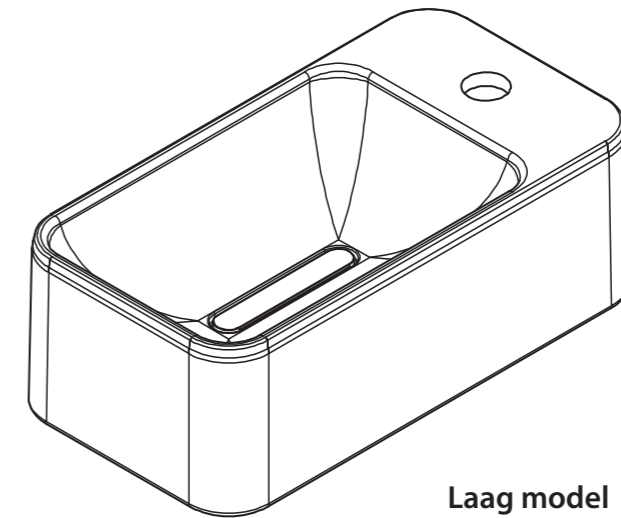
Luxurious bathroom furniture

MONTAGEHANDLEIDING • INSTRUCTIONS D'INSTALLATION
INSTALLATIONSANLEITUNG • INSTALLATION MANUAL

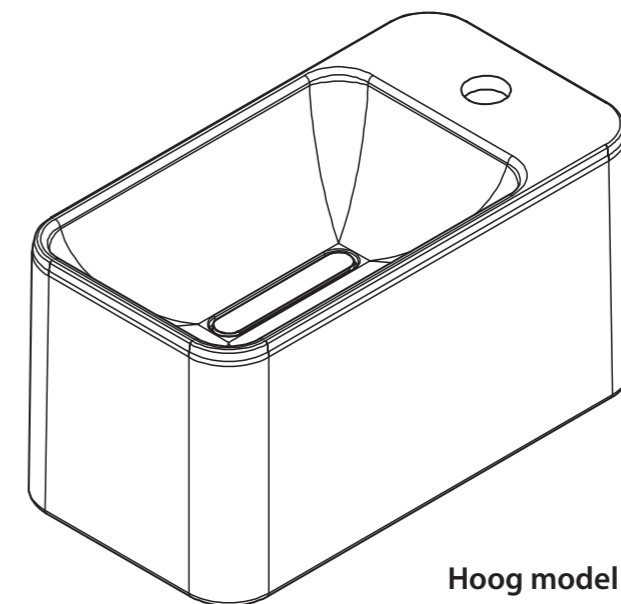
Opgelet bij printen: altijd op ware grootte afprinten /
Attention lors de l'impression : imprimez toujours en taille réelle /
Attention when printing: always print in actual size



(1) Diameter afhankelijk van de schroeven / Diamètre selon les vis / Diameter depending on the screws
(2) Plug en schroeven niet meegeleverd / Chevilles et vis non incluses / Plugs and screws not included



Laag model
Modèle bas
Low model



Hoog model
Modèle haut
High model

Assenti

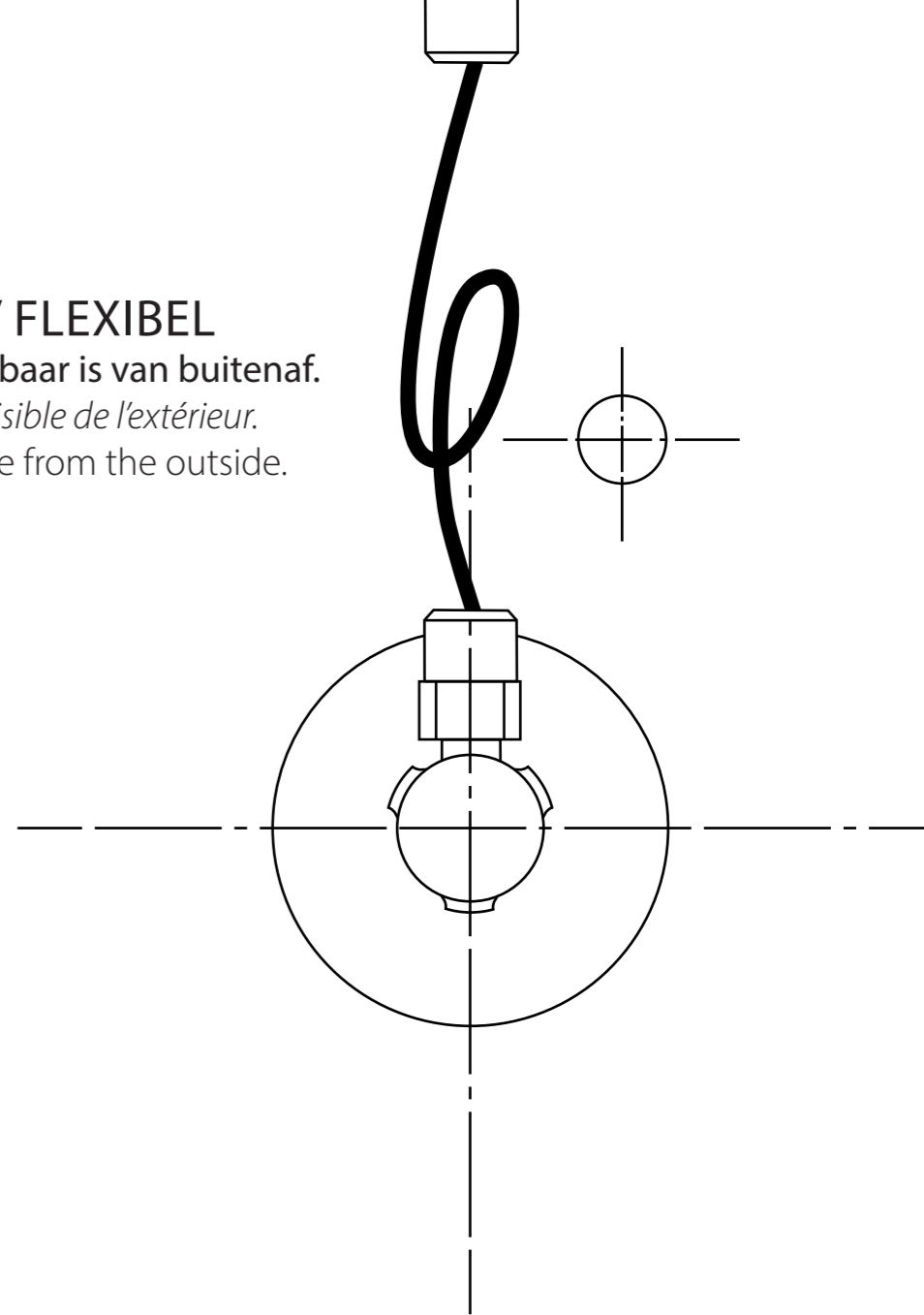
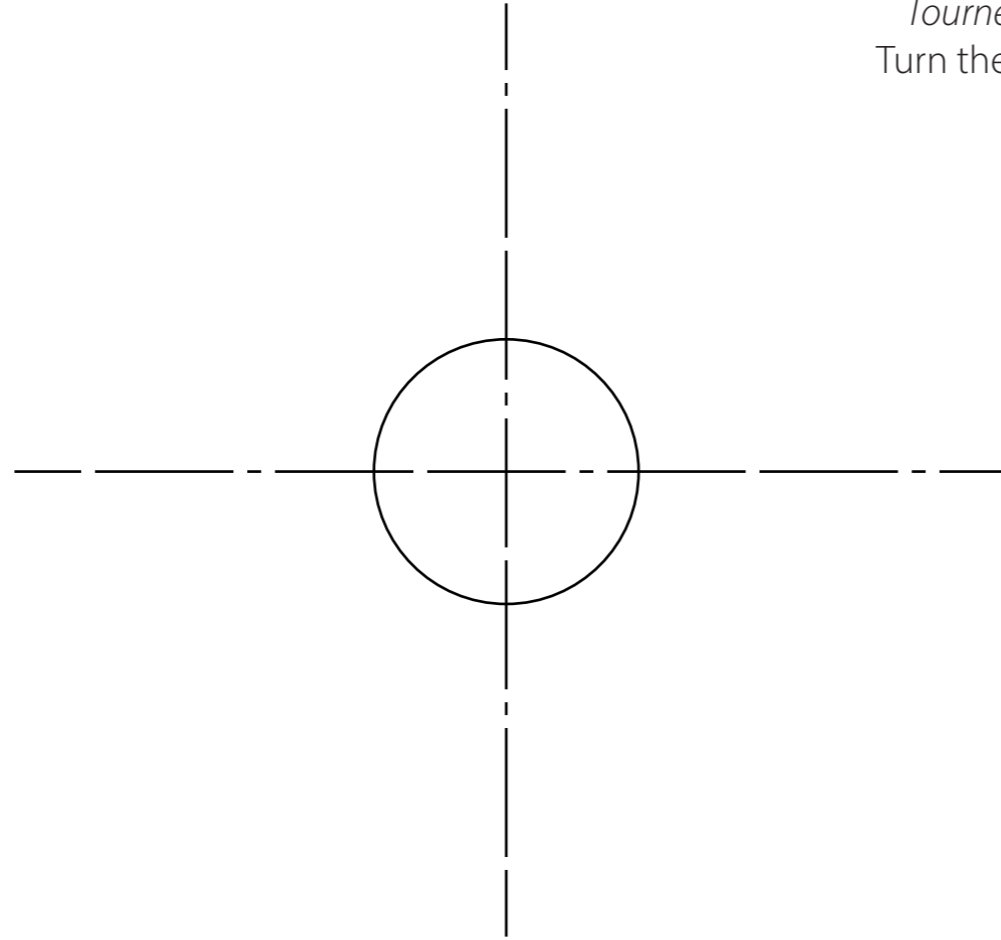
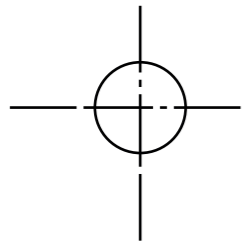
www.assenti.eu • sales@groupniveilles.com
T: +32(0)11 68 96 68 • Ambachtsweg 14 • B-3890 Gingelom

Sjabloon A3 waskom links / Modèle A3 lavabo à gauche / Template A3 washbasin on the left

Opgelet bij printen: altijd op ware grootte afprinten /
Attention lors de l'impression : imprimez toujours en taille réelle /
Attention when printing: always print in actual size

FLEXIBEL / FLEXIBLE / FLEXIBEL

Draai de flexibel zodat deze onzichtbaar is van buitenaf.
Tourner le flexible pour qu'il soit invisible de l'extérieur.
Turn the flexible so that it is invisible from the outside.



AFVOER / LE TUYAU / WASTE

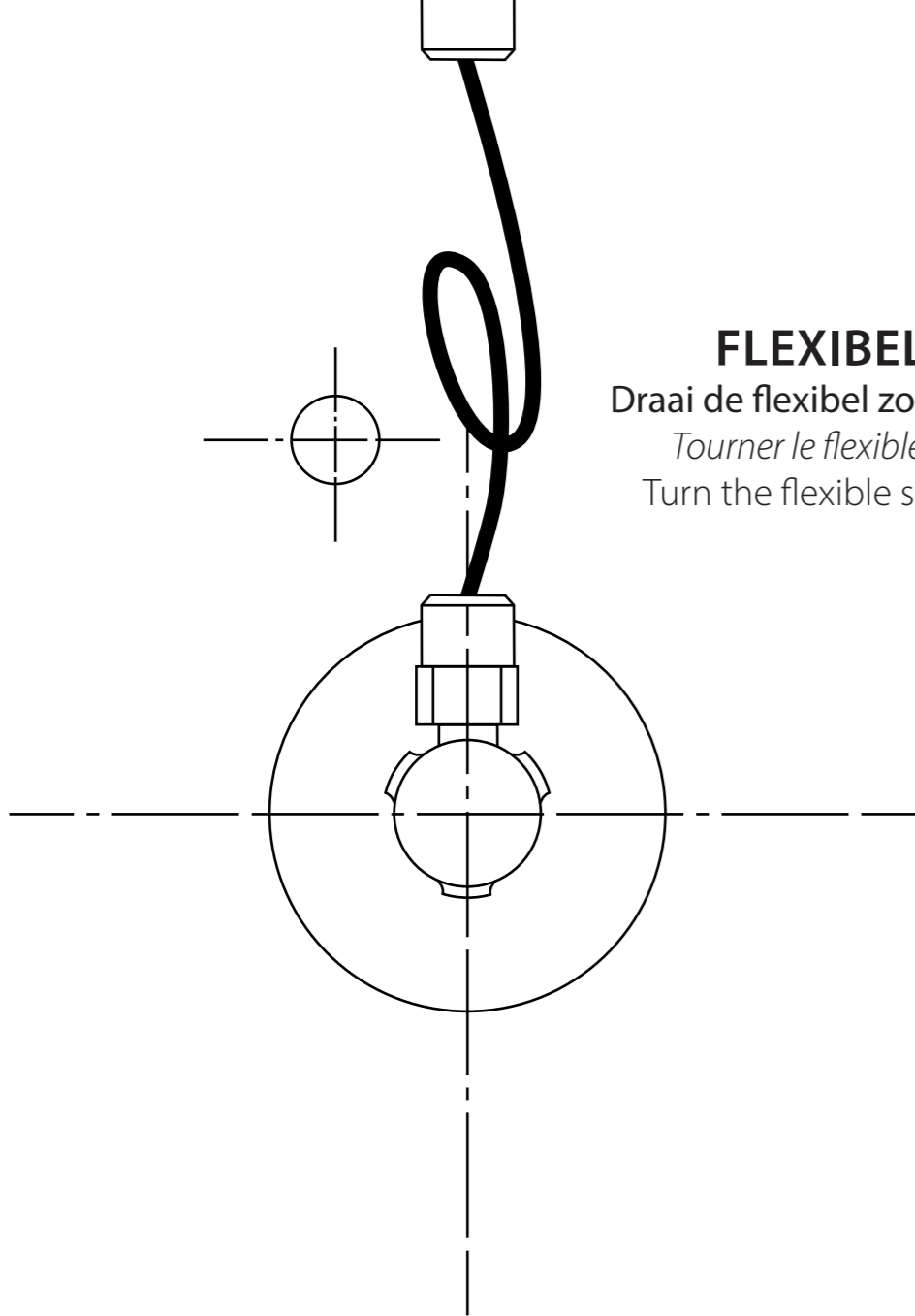
De afvoerbuis moet in het center van de cirkel staan.
Le tuyau de vidange doit être au centre du cercle
The waste pipe should be in the center of the circle.

TOEVOER / L'ÉCOULEMENT / SUPPLY

De toevoer moet binnen de cirkel staan.
L'écoulement doit être à l'intérieur du cercle.
The supply tap must be inside the circle.

Sjabloon A3 waskom rechts / Modèle A3 lavabo à droite / Template A3 washbasin on the right

Opgelet bij printen: altijd op ware grootte afprinten/
Attention lors de l'impression : imprimez toujours en taille réelle /
Attention when printing: always print in actual size

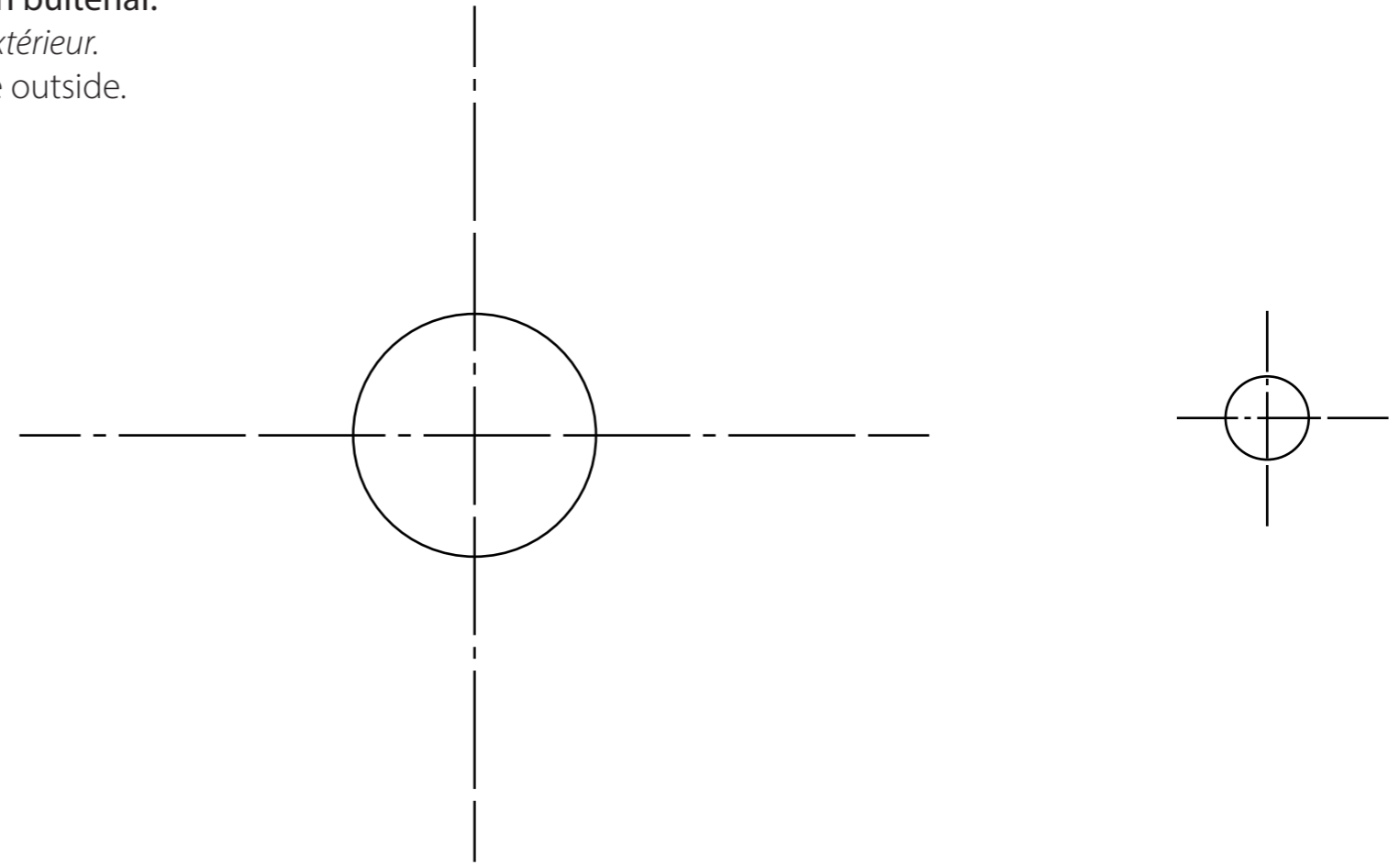


FLEXIBEL / FLEXIBLE / FLEXIBEL

Draai de flexibel zodat deze onzichtbaar is van buitenaf.

Tourner le flexible pour qu'il soit invisible de l'extérieur.

Turn the flexible so that it is invisible from the outside.



TOEVOER / L'ÉCOULEMENT / SUPPLY

De toevoer moet binnen de cirkel staan.

L'écoulement doit être à l'intérieur du cercle.

The supply tap must be inside the circle.

AFVOER / LE TUYAU / WASTE

De afvoerbuis moet in het center van de cirkel staan.

Le tuyau de vidange doit être au centre du cercle.

The waste pipe should be in the center of the circle.