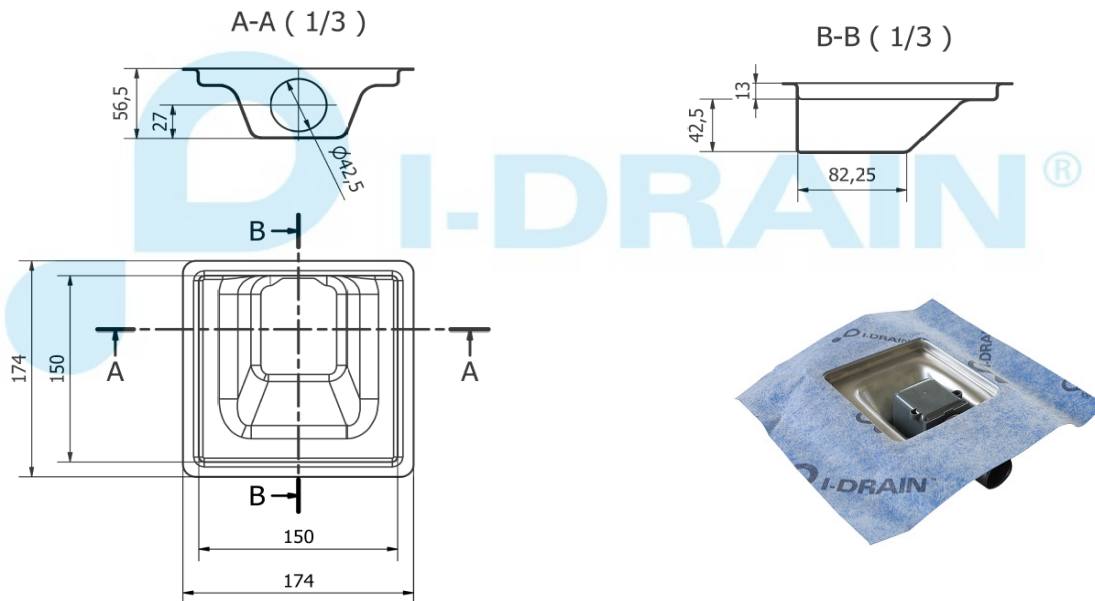


Omschrijving artikel I-DRAIN® ID4MSQ0150

SQUARE DRAIN 150 x 150

LINEAR



SQUARE DRAIN LINEAR

Het doucheputje

Uit één stuk diepgetrokken.

Geen lasnaden

Geen lasnaadcorrosie

Geen kans op lekkage en makkelijk te reinigen.

Materiaal: Chroomnikkelstaal (RVS) 304 – 18/10 (1.4301)

L x B x H = 174 x 174 x 54 mm

Inbouwhoogte 54 mm, excl. afwerkingsvloer.

Aanvangsdikte materiaal = 1,00 mm

Met de voorgelijmde blauwe waterdichtingsdoek.

Voorgelijmd tijdens de productie voor een absolute waterdichtheidsgarantie.

Materiaal: 2 niet geweven buitenlagen Polypropyleen en een waterdichte binnenlaag uit Polyethyleen.

Minimaal een overslag van 135 mm rondom het doucheputje.

Verlijming op een flens van 12 mm.

Met uitneembare sifon.

Uitneembaar voor onderhoud & mogelijkheid inspectie riolering.

Materiaal: Acrylonitril-Butadien-Styreen (ABS).

Waterslotheogte 35 mm.

1 sifon.

Afvoercapaciteit

24 l/min. voor diameter waterkolom 9 mm.

2-delig geschroefde afvoer

Binnen-schroefdeel

Materiaal: Glasvezelversterkt nylon.

Met afstandshouder voor de sifon.

Buiten-schroefdeel

Materiaal: Acrylonitril-Butadien-Styreen (ABS).

Diameter 40 mm.

Schuifmof

Om de Square Drain aan te sluiten op buizen van elke mogelijke afmeting (F/F).

Materiaal: ABS.

Diameter 40 mm.

HET SQUARE DRAIN ROOSTER

Bestaat uit twee onderdelen: het sierprofiel en het roosterkader.

Sierprofiel

Materiaal: Chroomnikkelstaal (RVS) 304 – 18/10 (1.4301), 1,5 mm dikte.

L x B x H vanaf 123 x 123 x 2 mm*.

Roosterkader

Materiaal: Chroomnikkelstaal (RVS) 304 (optioneel RVS 316)*, 3 mm dikte.

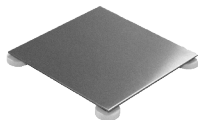
L x B x H vanaf 149 x 149 x 20 mm*.

Verhogingsblokjes

Materiaal: ABS.

2 mm, 3 mm, 4 mm of 5 mm.

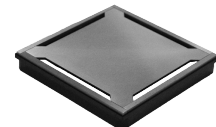
Onder het roosterkader te installeren om het rooster te verhogen.



BASIC



PLANO/



STAR

* De exacte hoogte van het rooster hangt af van het gekozen model: zie de technische fiche van de roosters.
