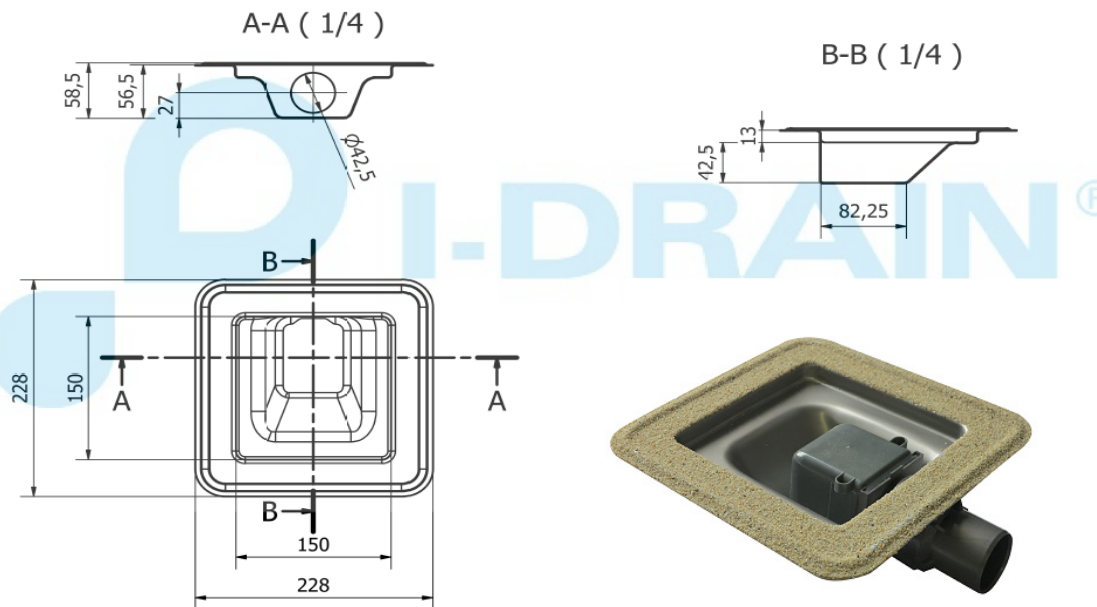


Omschrijving artikel I-DRAIN® ID4CSQ0150

SQUARE 150 x 150

CHAPE



HET SQUARE DRAIN DOUCHEPUTJE

Het doucheputje

Uit één stuk diepgetrokken.

Geen lasnaden

Geen lasnaadcorrosie

Geen kans op lekkage en makkelijk te reinigen

Materiaal: Chroomnikkelstaal (RVS) 304 – 18/10 (1.4301)

L x B x H = 228 x 228 x 54 mm.

Inbouwhoogte 54 mm, excl. afwerkingsvloer.

Aanvangsdikte materiaal = 1,00 mm.

Gezande onder- & bovenkant

De onder- en bovenkant van dit doucheputje zijn gezand om een optimale hechting tussen de specie en het doucheputje te garanderen.

Flenzen: 45 mm breed

Voor het verlijmen van de waterdichting volgens de Europese normen.

Met uitneembare sifon.

Uitneembaar en demonteerbaar voor onderhoud & inspectie riolering is mogelijk.

Materiaal: Acrylonitril-Butadien-Styreen (ABS).

Waterslotheogte 35 mm.

1 sifon

Afvoercapaciteit

24 l/min. met diameter waterkolom 9 mm.

2-delig geschroefde afvoer

Binnen-schroefdeel

Materiaal: Glasvezelversterkt nylon.

Met afstandshouder voor de sifon.

Buiten-schroefdeel

Materiaal: Acrylonitril-Butadien-Styreen (ABS).

Diameter 40 mm.

Schuifmof

Om de drain aan te sluiten op buizen van elke mogelijke afmeting (F/F).

Materiaal: ABS.

Diameter 40 mm.

HET SQUARE DRAIN ROOSTER

Bestaat uit twee onderdelen: het sierprofiel en het roosterkader.

Sierprofiel

Materiaal: Chroomnikkelstaal (RVS) 304 – 18/10 (1.4301), 1,5 mm dikte.

L x B x H vanaf 123 x 123 x 2 mm.*

Roosterkader

Materiaal: ABS & Chroomnikkelstaal (RVS) 304 (optioneel RVS 316)*, 3 mm

L x B x H vanaf 149 x 149 x 20 mm.*

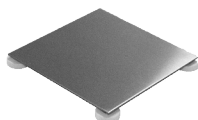
Verhogingsblokjes

Materiaal: ABS.

2 mm, 3 mm, 4 mm of 5 mm.

Onder het roosterkader te installeren om het rooster te verhogen.

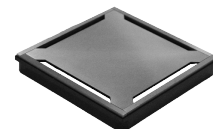
Inbouwhoogte 0 - 33 mm.



BASIC



PLANO/



STAR