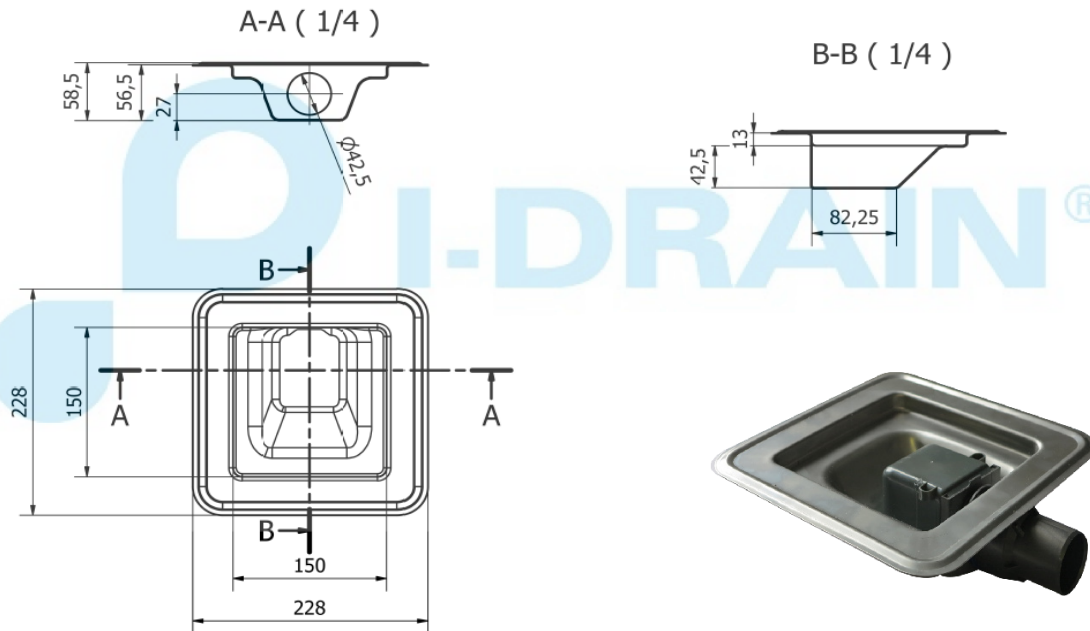


Omschrijving artikel I-DRAIN® ID4ZSQ0150

SQUARE 150 x 150

BASIC



HET SQUARE DRAIN DOUCHEPUTJE

Het doucheputje

Uit één stuk diepgetrokken.

Geen lasnaden

Geen lasnaadcorrosie

Geen kans op lekkage en makkelijk te reinigen.

Materiaal: Chroomnikkelstaal (RVS) 304 – 18/10 (1.4301)

L x B x H = 228 x 228 x 54 mm

Inbouwhoogte 54 mm, excl. afwerkingsvloer.

Aanvangsdikte materiaal = 1,00 mm.

Flenzen: 45 mm breed

Voor het verlijmen van de waterdichting volgens de Europese normen.

Met uitneembare sifon.

Uitneembaar voor onderhoud en mogelijkheid inspectie riolering.

Materiaal: Acrylonitril-Butadien-Styreen (ABS).

Waterslothoogte 35 mm

1 sifon.

Afvoercapaciteit

24 l/min. met diameter waterkolom 9 mm.

2-delig geschroefde afvoer

Binnen-schroefdeel

Materiaal: Glasvezelversterkt nylon.
Met afstandshouder voor de sifon.

Buiten-schroefdeel

Materiaal: Acrylonitril-Butadien-Styreen (ABS).
Diameter 40 mm.

Schuifmof

Om de Square Drain aan te sluiten op buizen van elke mogelijke afmeting (F/F).
Materiaal: ABS.
Diameter 40 mm.

HET SQUARE DRAIN ROOSTER

Bestaat uit twee onderdelen: het sierprofiel en het roosterkader.

Sierprofiel

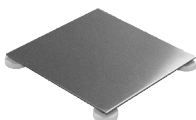
Materiaal: Chromnikkelstaal (RVS) 304 – 18/10 (1.4301), 1,5 mm dikte.
L x B x H vanaf 123 x 123 x 2 mm.

Roosterkader

Materiaal: ABS & Chromnikkelstaal (RVS) 304 (optioneel RVS 316)*, 3 mm dikte.
L x B x H vanaf 149 x 149 x 20 mm.

Verhogingsblokjes

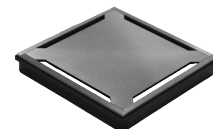
Materiaal: ABS.
2 mm, 3 mm, 4 mm of 5 mm.
Onder het roosterkader te installeren om het rooster te verhogen.
Inbouwhoogte 0 - 33 mm.



BASIC



PLANO/



STAR