

I-DRAIN® LIQUID

> De ideale oplossing in combinatie met liquide vloerafwerking

Epoxy, PU, Mortex, Tadelakt,... I-DRAIN® heeft nu de oplossing voor een feilloze, snelle en duurzame installatie van de inloopdouche in combinatie met liquide vloerafwerking. Ook perfect te combineren met tegelvloeren.

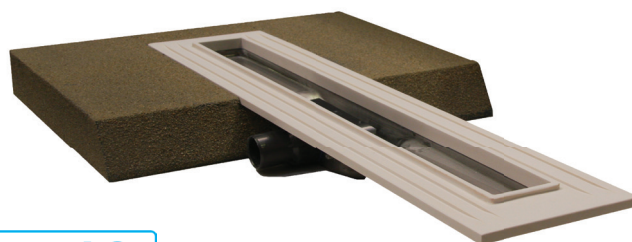
Inbouwhoogte — 72 mm

DN 40 — waterslot 30

Capaciteit — 26.4 l/min.

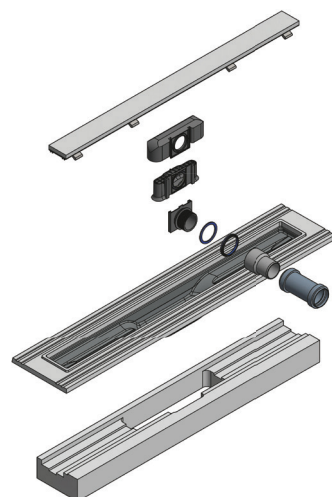
Uitneembare en demonteerbare sifon

Meegeleverd: I-Buddy installatiemaal



> Eigenschappen

Waterslothoogte	30 mm
Aansluitmaat	40 mm
Capaciteit	26,4 l/min.
Drain	RVS
Rooster	Solid Surface
Binnenschroefdeel	Nylon
Buitenschroefdeel	ABS PC
Complete sifon	ABS
Roostersteunen	ABS
Dichtingsringen	Silicone



Verkrijgbaar in 3 afmetingen:

- 700 mm
- 800 mm
- 900 mm

Inbegrepen in I-DRAIN® verpakking

- 1x RVS douchegoot
- 1x I-Buddy
- 1x goot incl. geurslot
- 1x Solid Surface rooster
- 1x schuifmof 40 mm
- 1x wartel incl. dichtingsring
- 1x siliconenvet
- 1x reductiemof
- 1x sifonlifter