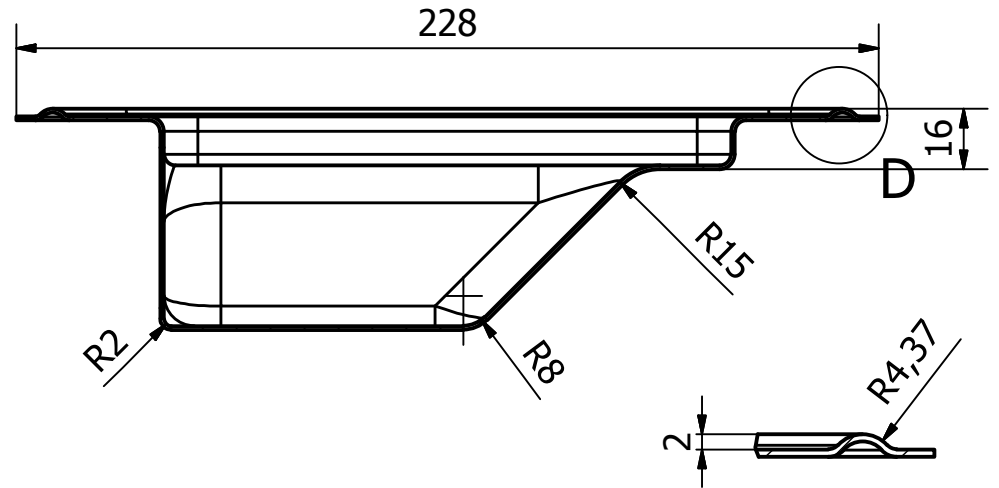
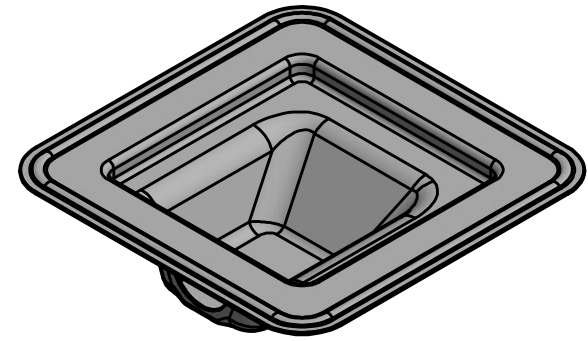



A-A ( 1 : 2 )



B-B ( 1 : 2 )

D ( 1 : 1 )

 <p>Ambachtsweg 14 3890 Gingelom <a href="http://www.I-DRAIN.com">www.I-DRAIN.com</a>          Tel: +32 (0) 11 68 96 68 Fax: +32 (0) 11 68 50 86 <a href="mailto:info@i-drain.com">info@i-drain.com</a></p>			
PROJECT:ID15000670	Tol: +/-ISO 2768-C	Datum: 23/10/2013	A4
Omschrijving: Drain 150x150	Tekenaar: Roel	Aantal:	1/4
Goedkeuring:	Tekening: ID15000670.dwg	Rev.	