



Design | Teknologi

Duschbrunnar

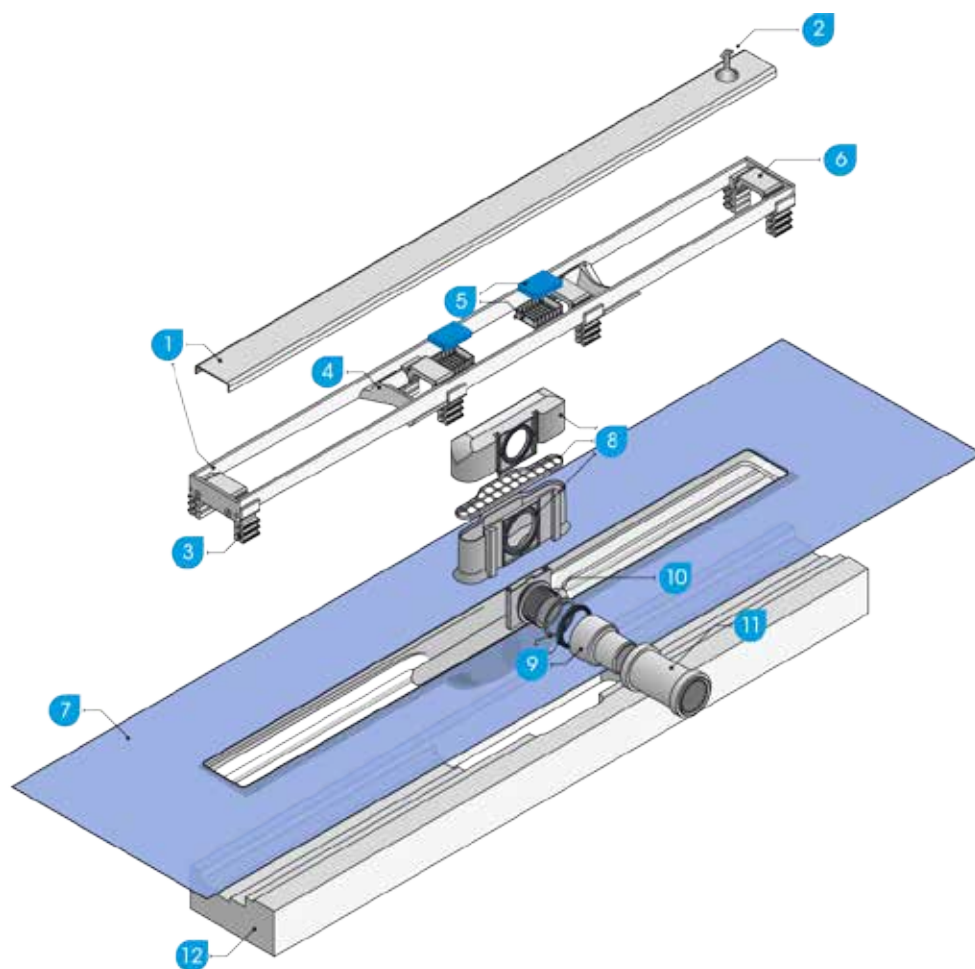


DETALJER

LINEAR 72

LINEAR

I denna sprängskiss kan du se hur varje komponent i Linear brunnen bidrar till att skapa marknadens säkraste, flexiblaste och mest lättmonterade dusch brunn. Du kan bland annat se var våra förhöjnings distanser (3), Samt den fabriksmonterade tätskiktsmanschetten som omfattas av 10 års garanti.



- 1 GALLER
- 2 SUGPROPP
- 3 FÖRHÖJNINGSBLOCK
- 4 VATTEN BUFFRAR
- 5 I-KUB HÅLLARE
- 6 GALLER STÖD

- 7 FABRIKSLIMMAD TÄTSKIKTSMAN-
SCHETT
- 8 VATTENLÅS
- 9 YTTRE RÖRANSLUTNING
- 10 INRE RÖRANSLUTNING
- 11 RÖRMUFF
- 12 I-BODDY MONTERINGS RAM

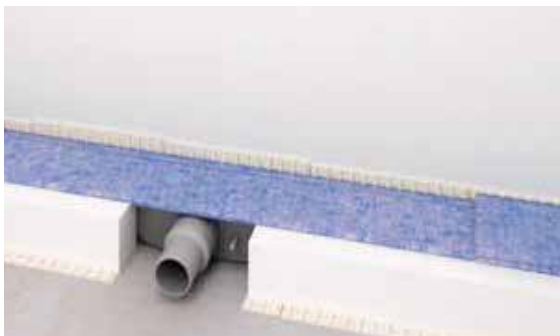
FÖRDELARNA

LINEAR 72



FABRIKSMONTERAD TÄTSKIKTSMANSCHETT

I-Drain skiljer sig från andra brunnar på marknaden genom sin genialiska fabriksmonterade tätskiktsmanschett. Denna lösning omöjliggör läckage mellan brunnen och manschetten. Limningen är funktionstestad av SP/ RISE för 25 år. I-Drain lämnar 10 årsgarant på läckage mellan brunn och manschetten.



I-BODDY

I-Boddy är ett frigolitblock som garanterar en precis och korrekt installation av brunnen. I-Boddy är lätt att väga in samt ta upp eventuella små ojämnheter i underlaget. I-Boddy kan med fördel användas som referenspunkt vid flytspacklingen.

KAKLINGSBART GALLER

För att uppnå en helhet i det nya badrummet, kan man med fördel lägga i samma kakel i det kaklingsbara gallret som man har på golvet.

Det enda som visar att det finns en brunn är den tunna springan mellan brunnen och gallret.



ARTIKELNUMMER

LINEAR 72

Specialbeställning	Brunn 600 mm med manschett, utlopp 50mm
LINEAR070017250	Brunn 700 mm med manschett, utlopp 50mm
LINEAR080017250	Brunn 800 mm med manschett, utlopp 50mm
LINEAR090017250	Brunn 900 mm med manschett, utlopp 50mm
Specialbeställning	Brunn 1000 mm med manschett, utlopp 50mm
Specialbeställning	Brunn 1100 mm med manschett, utlopp 50mm
Specialbeställning	Brunn 1200 mm med manschett, utlopp 50mm

*För specialbeställningar kontakta I-Drain Scandinavia.



TEKNISKDATA

LINEAR 72

Material

Brunn	Rostfritt stål 1,25 mm
Galler	Rostfritt stål
Inre röranslutning	Nylon
Yttre röranslutning	Nylon
Vattenlås	ABS
Tätningring	Silicon

Kapacitet

9 mm vatten nivå	1 vattenlås: 0,47 l/s 2 vattenlås: 0,82 l/s
------------------	--

Dimensioner

Inbyggnadshöjd	72 mm - ex golvets ytskiktmaterial
Galler längd (cm)	1 vattenlås: 60 - 70 - 80 - 90 - 100 - 110 - 120 2 vattenlås: 90 - 100 - 110 - 120
Längd på brunn	Brunnens längd + 33cm membran
Bredd av galler	55 mm
Höjd på vattenlås	50 mm
Röranslutning	1 vattenlås: 50 mm 2 vattenlås: 2 x 50 mm
Tillåten tjocklek golvplatta	9mm - 30mm
Tillåten tjocklek väggplatta	5mm - ...



www.i-drain.se

I-DRAIN® Scandinavia

info@i-drain.se

Skallebackavägen 12C • 302 41 Halmstad • Sweden

Försäljning Sverige: +46 733 90 99 33 • Försäljning Danmark: + 45 31 45 81 18

Produkt info: + 46 (0) 707 59 11 08