

I-DRAIN® ABS

> Met voorgelijmd waterdichtingsdoek van 330 mm

ABS is een licht maar hard & slagvast polymeer.

De I-DRAIN® ABS is in één stuk gegoten en is daardoor zeer eenvoudig te reinigen. De I-DRAIN ABS is een zeer kostenefficiënte oplossing voor nieuwbouw en renovatie. De waterdichtingsdoek is voorgelijmd, waardoor u verzekerd bent van een waterdichte verlijming.

Voorgelijmde waterdichtingsdoek

DDS (Double Drain System)

Inbouwhoogte — 54 mm

DN 40 — waterslot 30

Capaciteit — 26.4 l/min. (1 sifon)

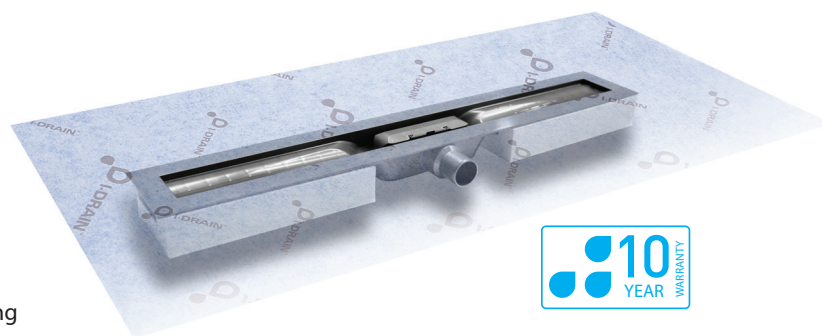
Getest — 25 jaar duurzaamheid!

Uitneembare en demonteerbare sifon

Inclusief: I-Buddy installatiemaal en tegelblok

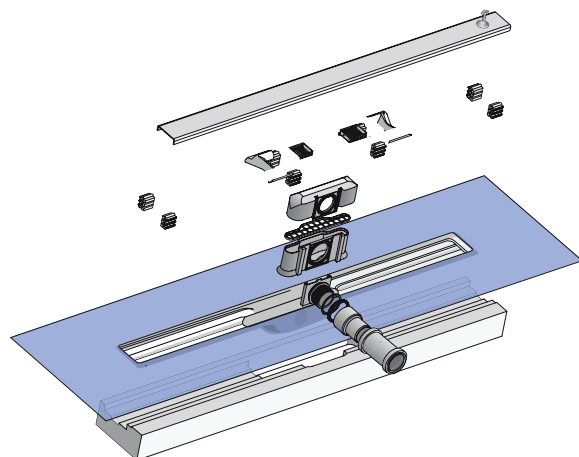
Gecertificeerd:

Getest door SP: 25 waterdichte gepatenteerde verlijming van het doek met de drain. ISO 9001



> Specifications

Waterslotheogte	30 mm
Aansluitmaat	40 mm
Capaciteit	0,45 l/s (zonder haarvangrooster)
Drain	ABS
Rooster	Apart aan te kopen
Binnenschroefdeel	Nylon
Buitenschroefdeel	ABS PC
Complete sifon	ABS
Roostersteunen	ABS
Dichtingsrongen	Silicone



Beschikbaar in 6 afmetingen:

- 600 mm
- 700 mm
- 800 mm
- 900 mm
- 1000 mm
- 1200 mm

Inbegrepen in I-DRAIN® verpakking

- 1x voorgelijmd waterdichtingsdoek
- 1x sifon met haarvangrooster
- 1x drain ABS
- 2x waterbuffer
- 16x verhogingsblokjes rooster 5 mm
- 8x verhogingsblokjes rooster 2,5 mm
- 1x installatiemaal
- 1x zuignapje
- 2x plakhoekje ABS