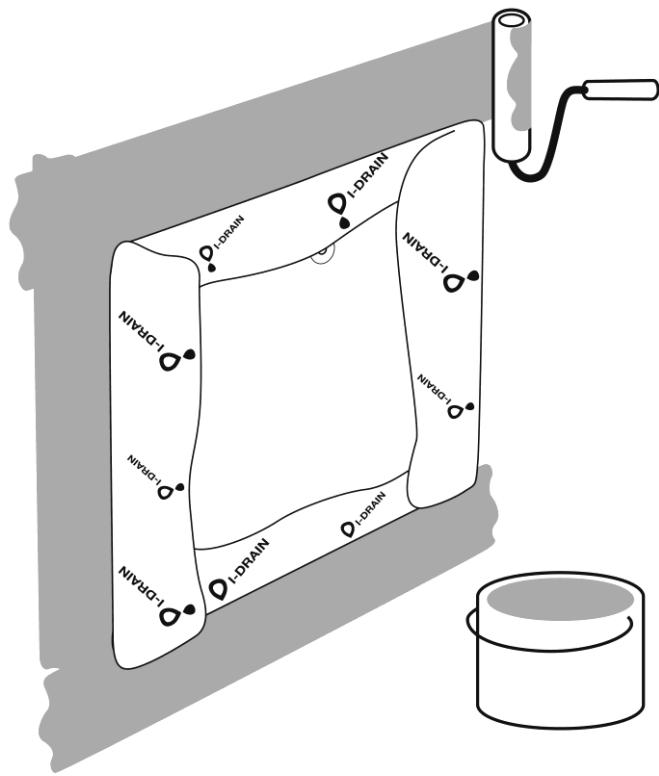


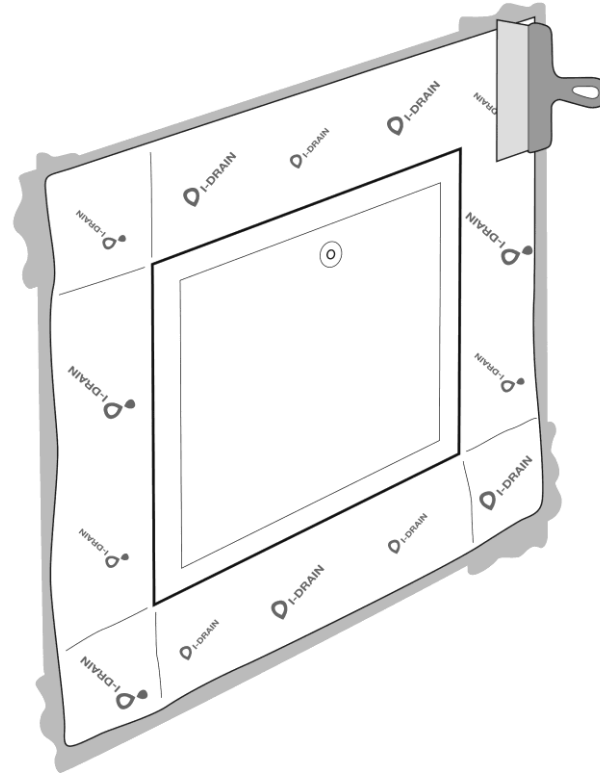
Roth Quickskåp + 550 med I-Drain manschett. RSK Nr: 2054800

201901: Monteringsanvisning med Zebra Duk 3.0

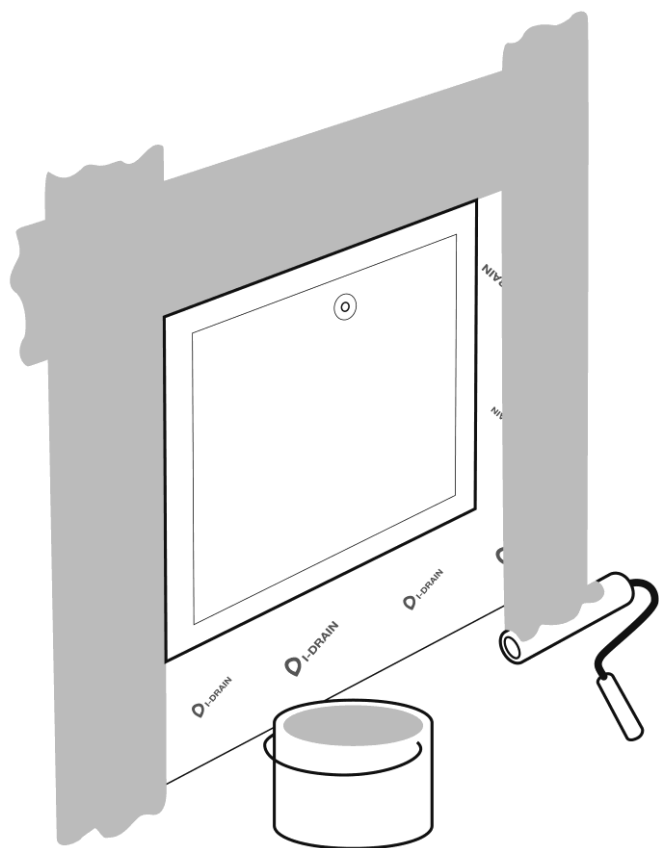
Börja med att montera Roth Quickskåp + 550 enligt anvisning från Roth.



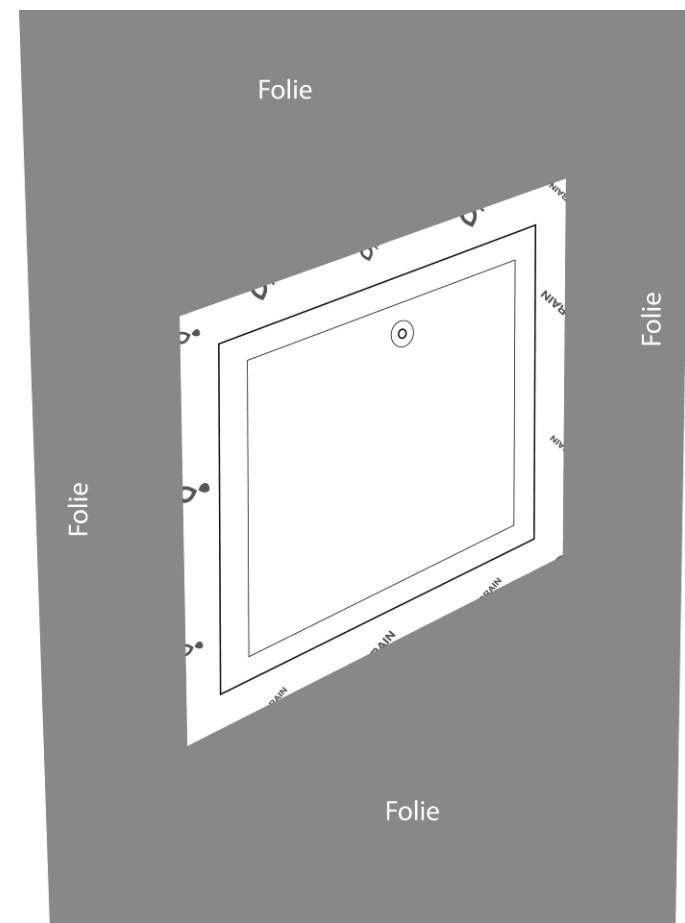
Applicera Zebra membran universal på de ytor som den fabriksmonterade manschetten täcker



Vik ut den fabriksmonterade manschetten och tryck noga fast den med roller eller plastspackel. Se till så att manschetten har god vidhäftning och att inga luftblåsor eller veck bildas



Applicera Zebra spärrlim på den fabriksmonterade manschetten. Applicera Zebra membran på övrig väggyta. Börja vid den fabriksmonterade manschetten och arbeta utåt.



Montera Zebra Duk 3.0 och överlappa med minimum 50 mm. Förslut skarven mellan Folien och manschetten med Zebra membran. Säkerställ så att inga veck eller blåsor uppstår.

OBS. Väggmaterialet skall uppfylla gällande branschregler.

För mer information gällande montering av Roth Quickskåp + 550 se www.roth-sverige.se

För mer information gällande montering av Zebra Duk 3.0 se www.zebra.se