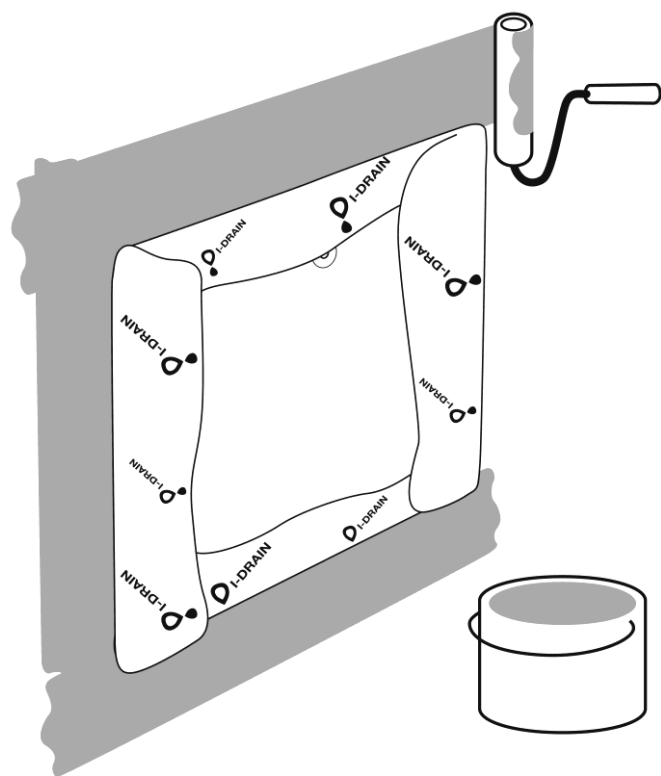


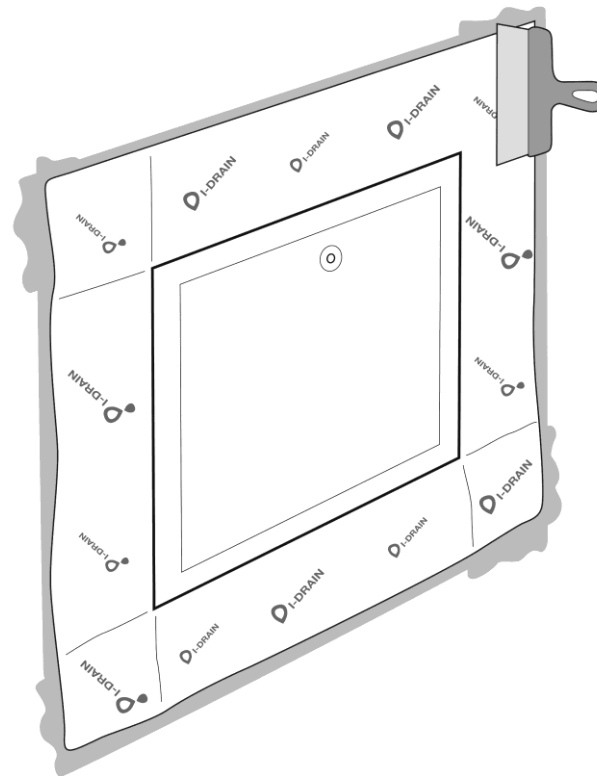
## Roth Quickskåp + 550 med I-Drain manschett. RSK Nr: 2054800

### 201901: Monteringsanvisning med Mapei Weber Tec Foliessystem

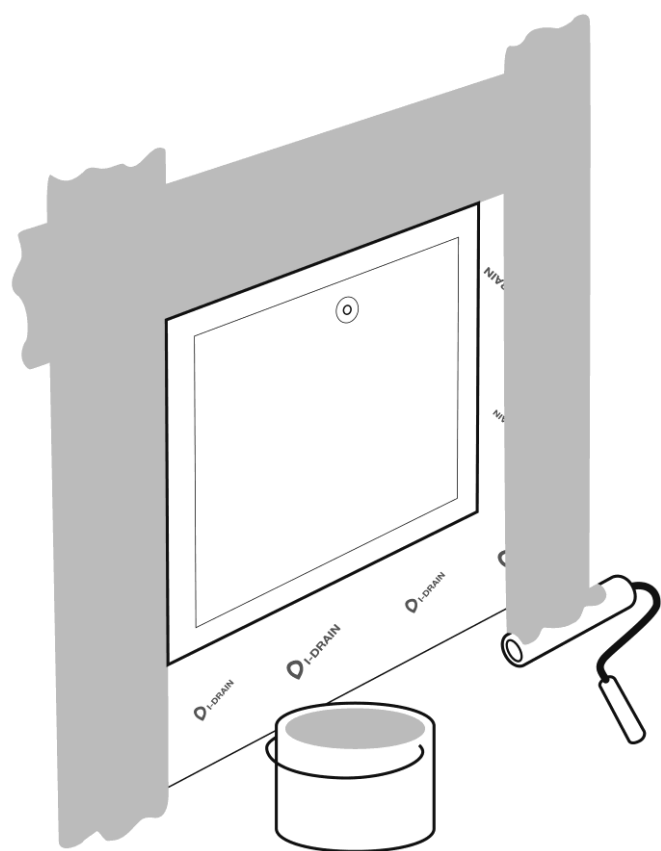
Börja med att montera Roth Quickskåp + 550 enligt anvisning från Roth.



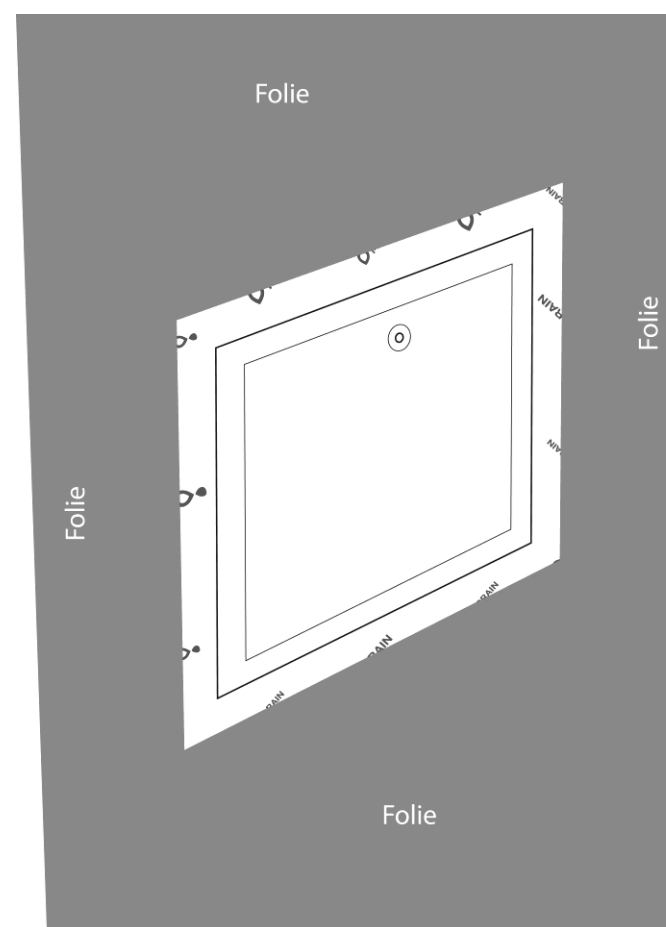
Limma den fabriksmonterade manschetten med Folie- och skarvlim (Fd tec 3 folielim)



Vik ut den fabriksmonterade manschetten och tryck noga fast den med roller eller plastspackel. Se till så att manschetten har god vidhäftning och att inga luftblåsor eller veck bildas



Applicera Weber Folie lim på övrig väggyta. Börja på den fabriksmonterade manschetten och arbeta utåt.



Montera Weber folie och överlappa med minimum 50 mm. Förslut skarven mellan Folien och manschetten med Weber folielim. Säkerställ så att inga veck eller blåsor uppstår.

**OBS. Väggs-materialet skall uppfylla gällande branschregler.**

För mer information gällande montering av Roth Quickskåp + 550 se [www.roth-sverige.se](http://www.roth-sverige.se)

För mer information gällande montering av Weber Tec Foliessystem se [www.weber.se](http://www.weber.se)