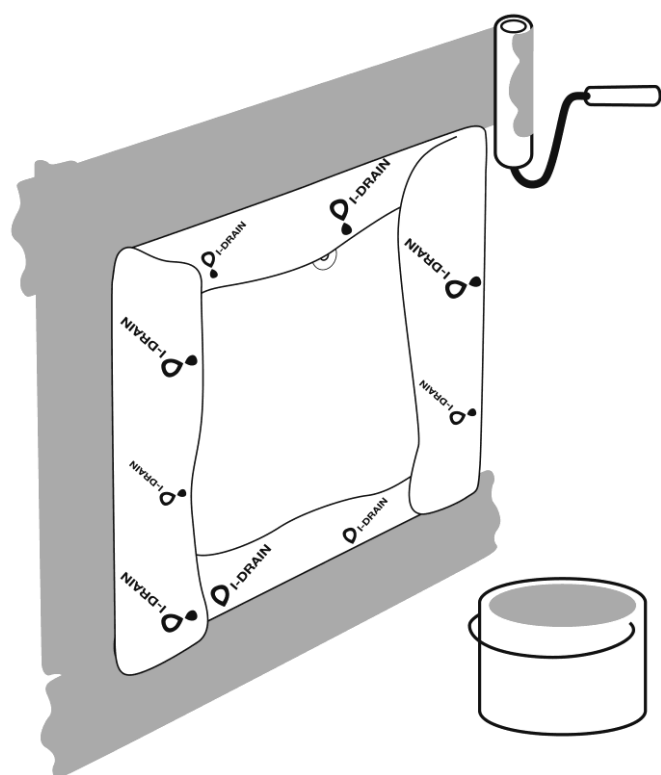


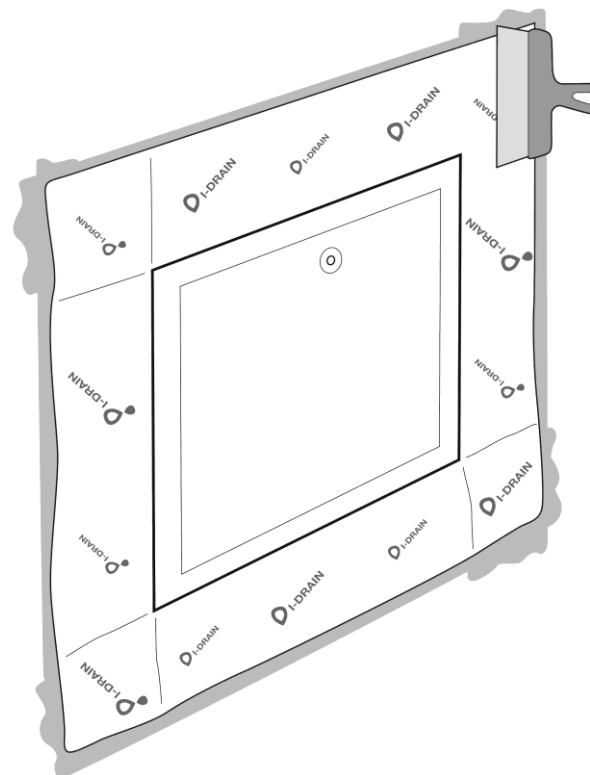
## Roth Quickskåp + 550 med I-Drain manschett. RSK Nr: 2054800

### 201901: Monteringsanvisning med Mira 4500 Vapourmat 100

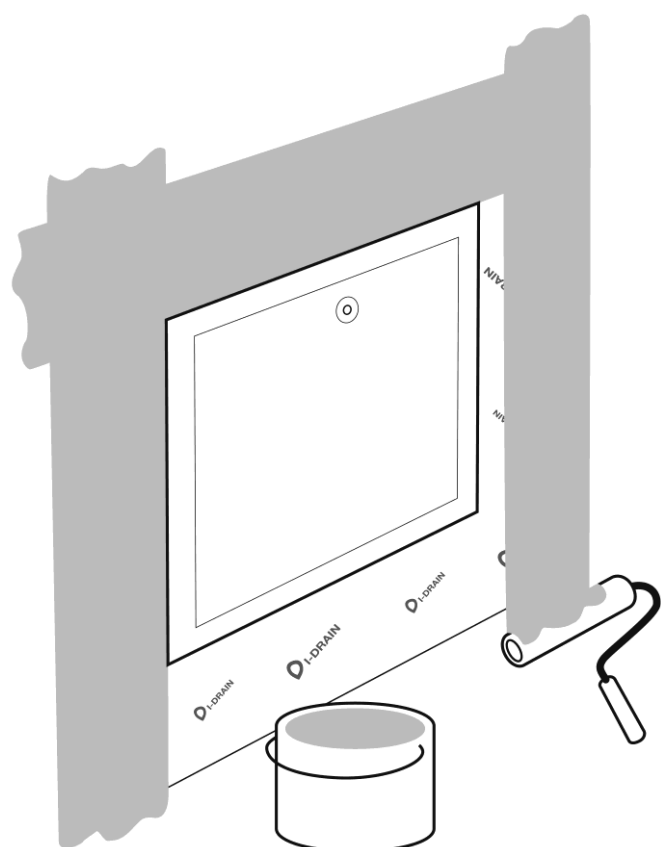
Börja med att montera Roth Quickskåp + 550 enligt anvisning från Roth.



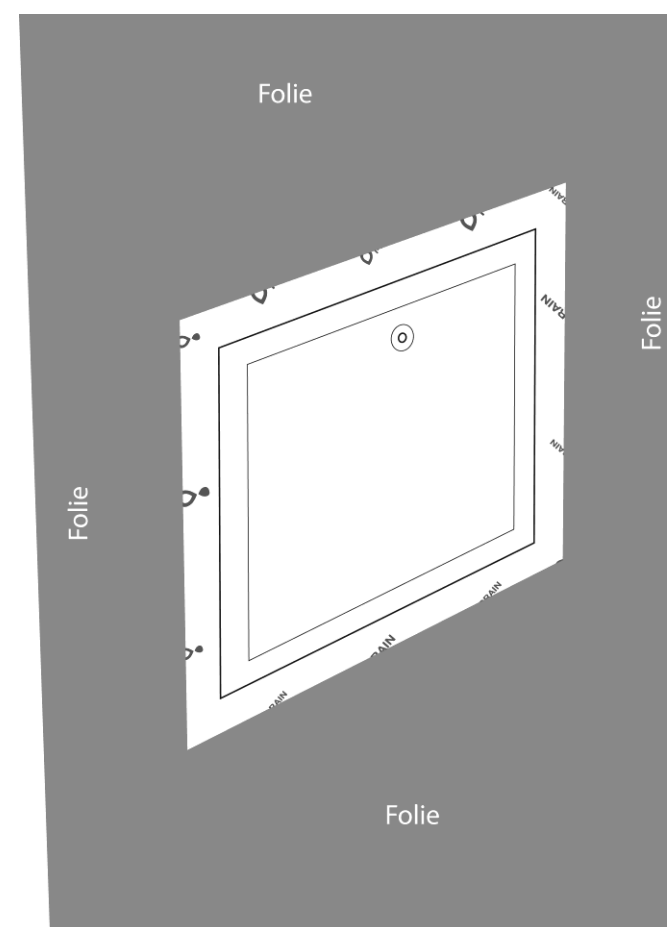
Applicera Mira 4180 primer på hela väggytan.  
Därefter, applicera därefter Mira 3690 One-seal på  
de ytor som den fabriksmonterade manschetten  
täcker



Vik ut den fabriksmonterade manschetten och tryck  
noga fast den med roller eller plastspackel. Se till så  
att manschetten har god vidhäftning och att inga  
luftblåsor eller veck bildas



Applicera Mira 3690 One-seal på den  
fabriksmonterade manschetten. Därefter  
applicera Mira 4400 multicoat folielim på övrig  
väggyta. Börja vid fabriksmonterade  
manschetten och arbeta utåt.



Montera Mira folie och överlappa manschetten med  
med minimum 50 mm. Förslut skarven mellan Folien  
och manschetten med Mira 4400 Multi coat.  
Säkerställ så att inga veck eller blåsor uppstår.

**OBS. Vägg-materialet skall uppfylla gällande branschregler.**

För mer information gällande montering av Roth Quickskåp + 550 se [www.roth-sverige.se](http://www.roth-sverige.se)

För mer information gällande montering av Mira 4500 Vapourmat 100 se [www.mira.se](http://www.mira.se)