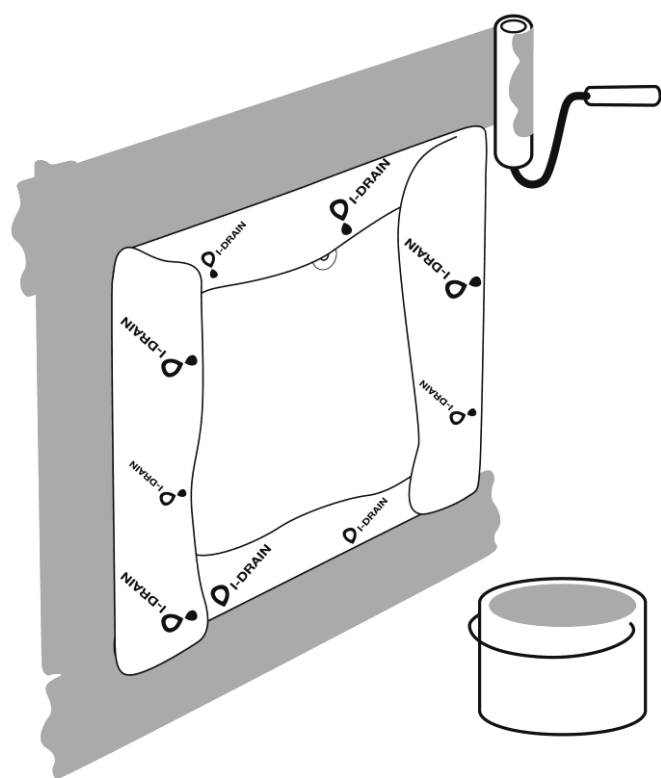


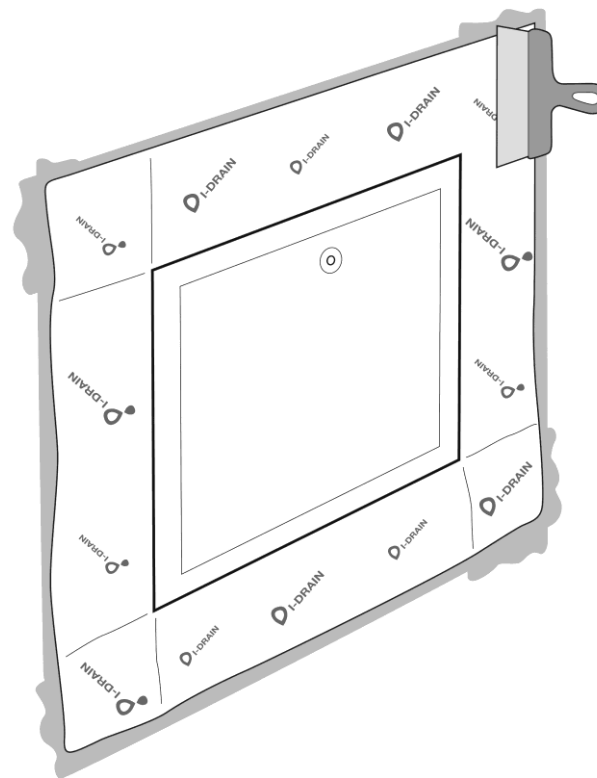
Roth Quickskåp + 550 med I-Drain manschett. RSK Nr: 2054800

201901: Monteringsanvisning med Mapei WP 90 och WP 200

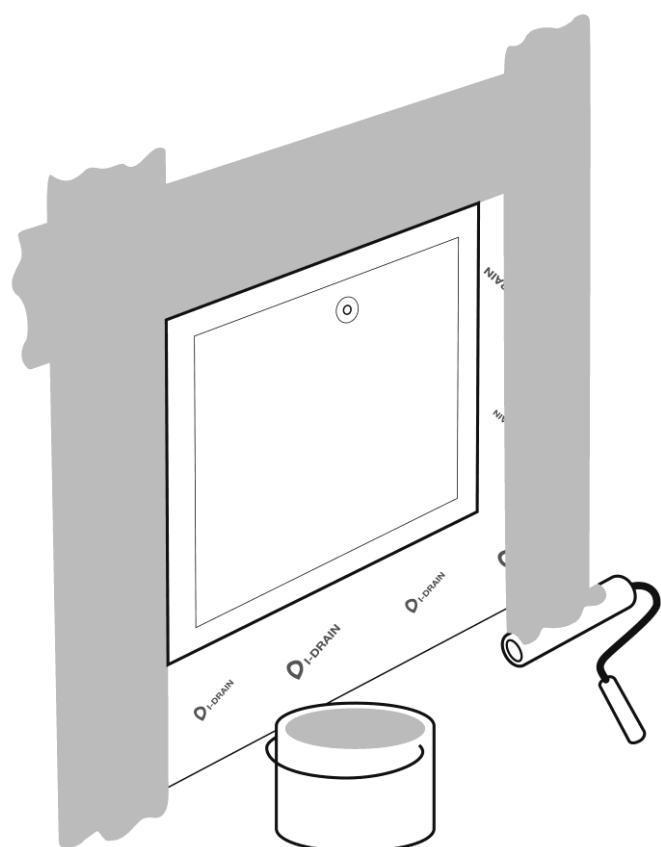
Börja med att montera Roth Quickskåp + 550 enligt anvisning från Roth.



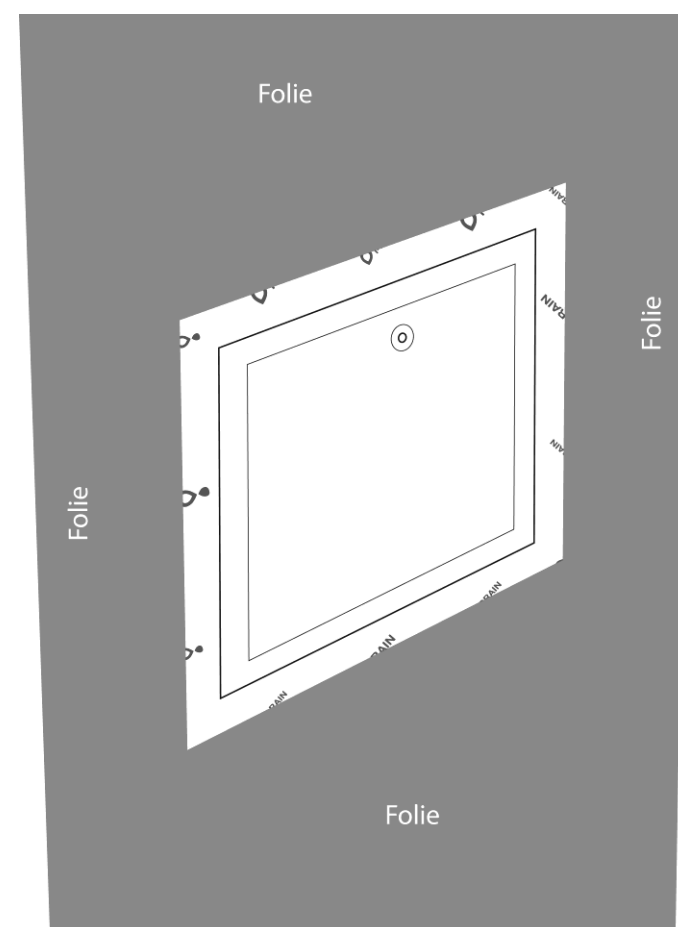
Applicera Mapei Primer Eco på hela väggytan.
Därefter, applicera Mapei Mapeguard WP på de ytor
som den fabriksmonterade manschetten täcker



Vik ut den fabriksmonterade manschetten och tryck
noga fast den med roller eller plastspackel. Se till så
att manschetten har god vidhäftning och att inga
luftblåsor eller veck bildas



Applicera Mapei Mapeguard WP på övrig
väggyta. Börja på den fabriksmonterade
manschetten och arbeta utåt.



Montera Mapei WP 90 eller Mapei WP 200 folie och
överlappa med minimum 50 mm. Förslut skarven
mellan Folien och manschetten med Mapei
Mapeguard WP. Säkerställ så att inga veck eller
blåsor uppstår.

OBS. Väggs-materialet skall uppfylla gällande branschregler.

För mer information gällande montering av Roth Quickskåp + 550 se www.roth-sverige.se

För mer information gällande montering av Mapei WP 90 eller Mapei WP 200 se www.mapei.se