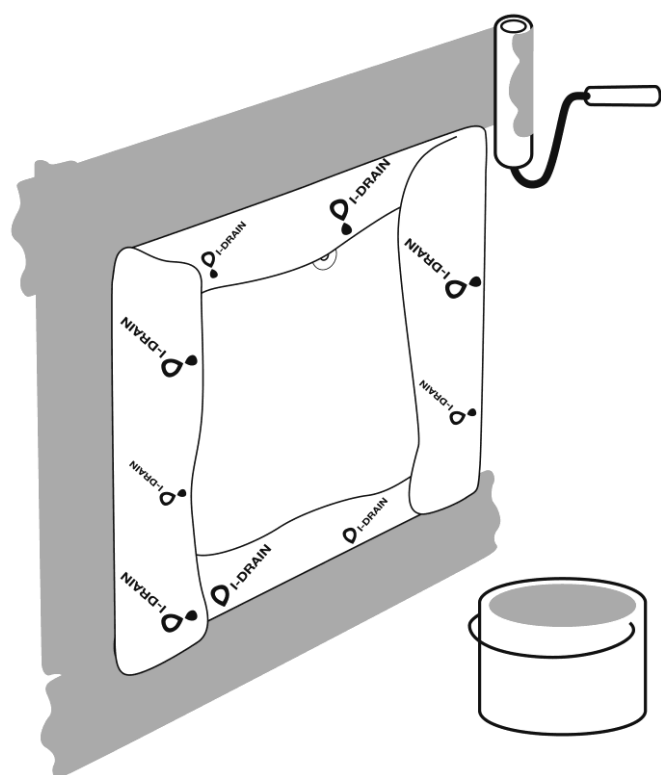


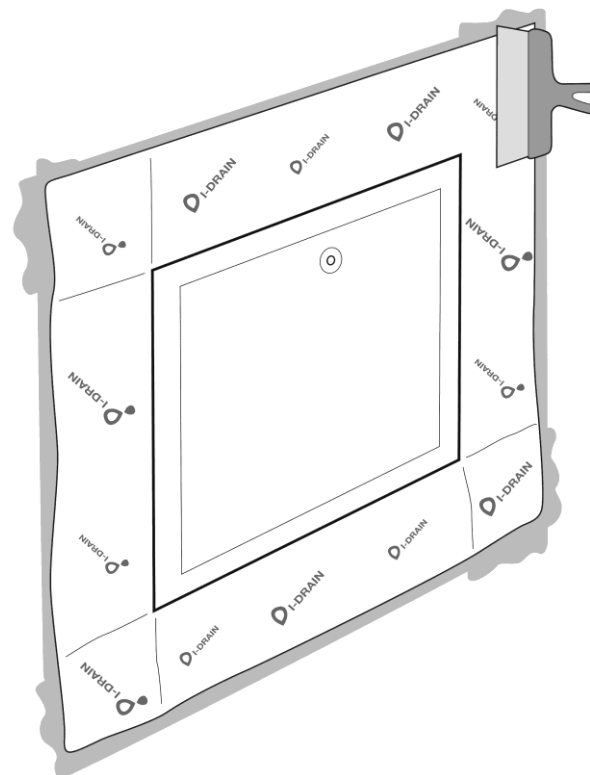
Roth Quickskåp + 550 med I-Drain manschett. RSK Nr: 2054800

201901: Monteringsanvisning med Lip System 27

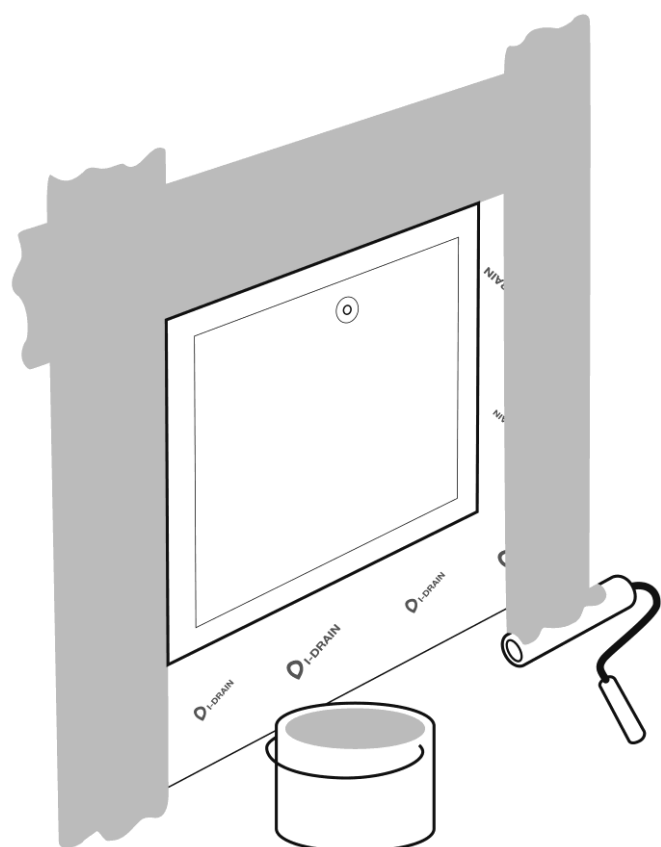
Börja med att montera Roth Quickskåp + 550 enligt anvisning från Roth.



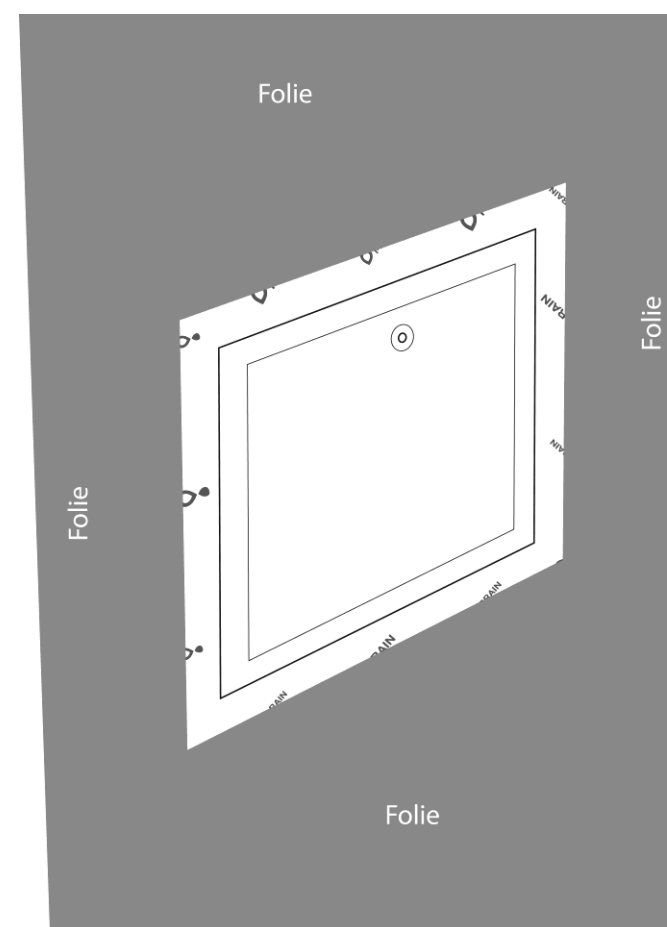
Applicera Lip primer 54 på väggytan. Därefter applicera Lip 2K Folielim på de ytor som den fabriksmonterade manschetten täcker



Vik ut den fabriksmonterade manschetten och tryck noga fast den Lip 2K Folielim med roller eller plastspackel. Se till så att manschetten har god vidhäftning och att inga luftblåsor eller veck bildas



Applicera Lip 2K Folielim på övrig väggyta. Börja på den fabriksmonterade manschetten och arbeta utåt.



Montera Lip tätskiktsfolie och överlappa manschetten med minimum 10 cm. Förslut skarven mellan Folien och manschetten med Lip 2K Folielim. Säkerställ så att inga veck eller blåsor uppstår.

OBS. Vägg-materialet skall uppfylla gällande branschregler.

För mer information gällande montering av Roth Quickskåp + 550 se www.roth-sverige.se

För mer information om Lip System 27 se www.lip.se