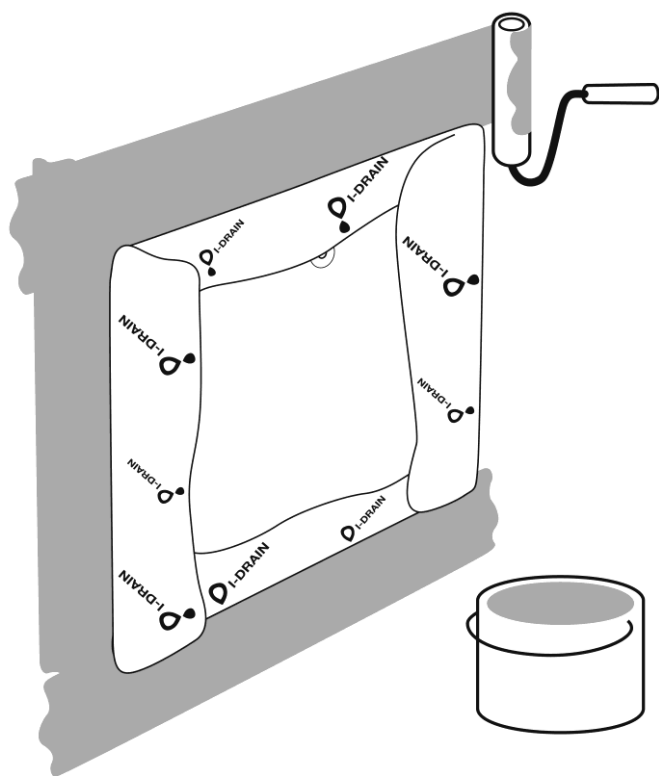


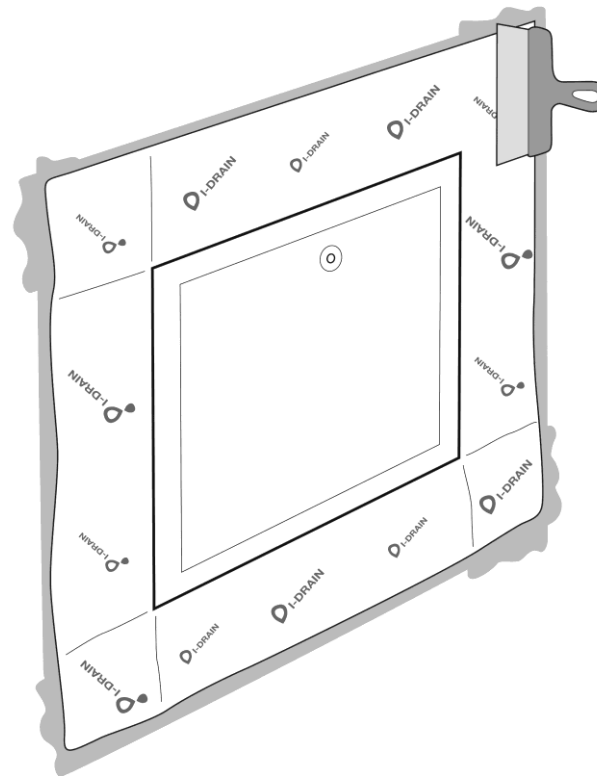
Roth Quickskåp + 550 med I-Drain manschett. RSK Nr: 2054800

201901: Monteringsanvisning med Impervius Tätfolie

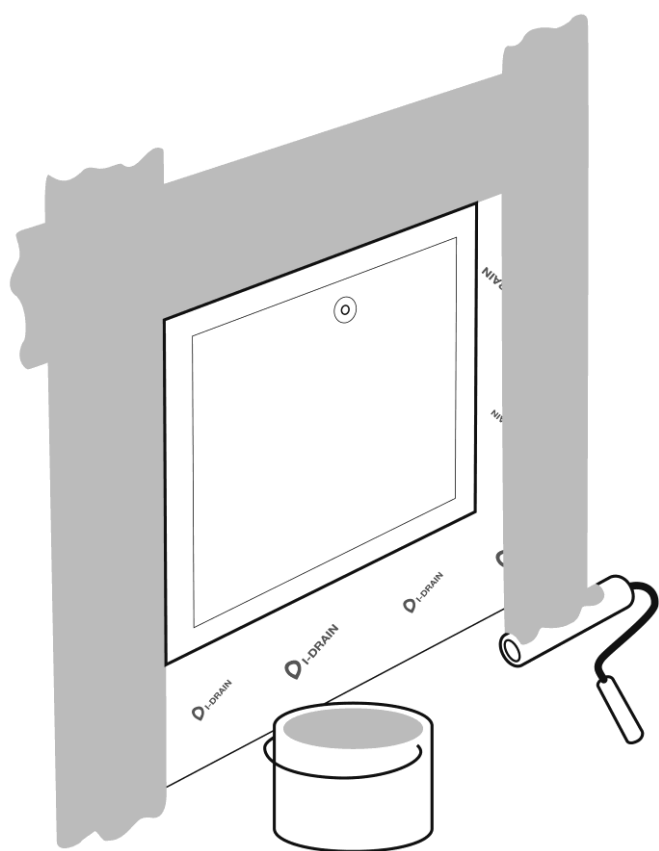
Börja med att montera Roth Quickskåp + 550 enligt anvisning från Roth.



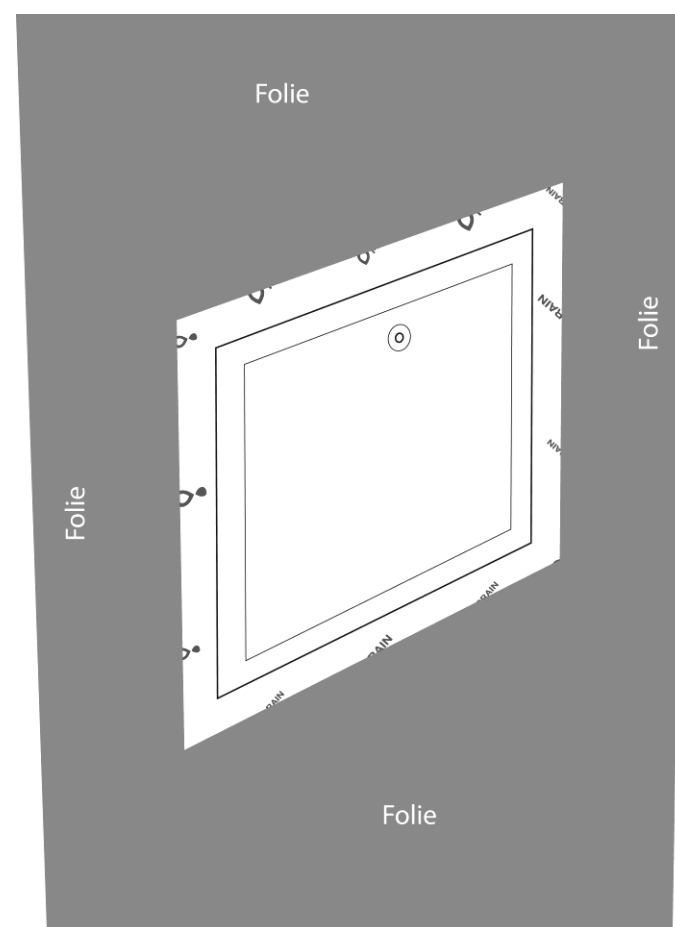
Applicera Impervius tätmembran på de ytor som den fabriksmonterade manschetten täcker



Vik ut den fabriksmonterade manschetten och tryck noga fast den med roller eller plastspackel. Se till så att manschetten har god vidhäftning och att inga luftblåsor eller veck bildas



Applicera Impervius tätmembran på övrig väggyta. Börja på den fabriksmonterade manschetten och arbeta utåt.



Montera Impervius tätfolie och överlappa med minimum 50 mm. Förslut skarven mellan Folien och manschetten med Impervius tätmembran. Säkerställ så att inga veck eller blåsor uppstår.

OBS. Väggs-materialet skall uppfylla gällande branschregler.

För mer information gällande montering av Roth Quickskåp + 550 se www.roth-sverige.se

För mer information gällande montering av Impervius Tätfolie se www.impervius.se