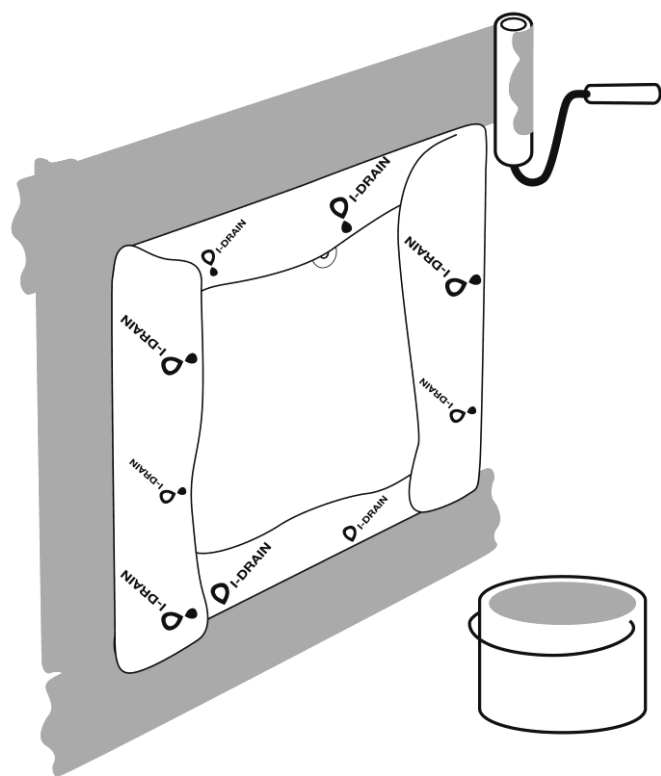


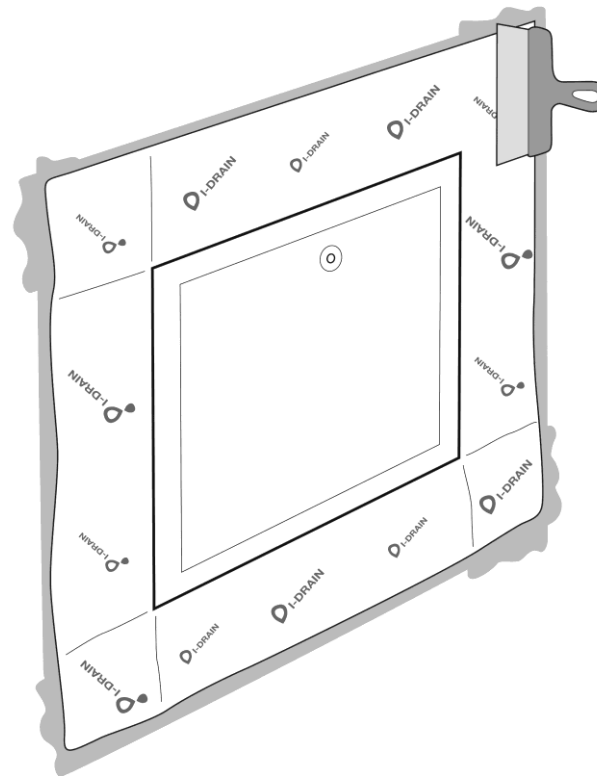
## Roth Quickskåp + 550 med I-Drain manschett. RSK Nr: 2054800

### 201901: Monteringsanvisning med Hey'di ångtätfolie

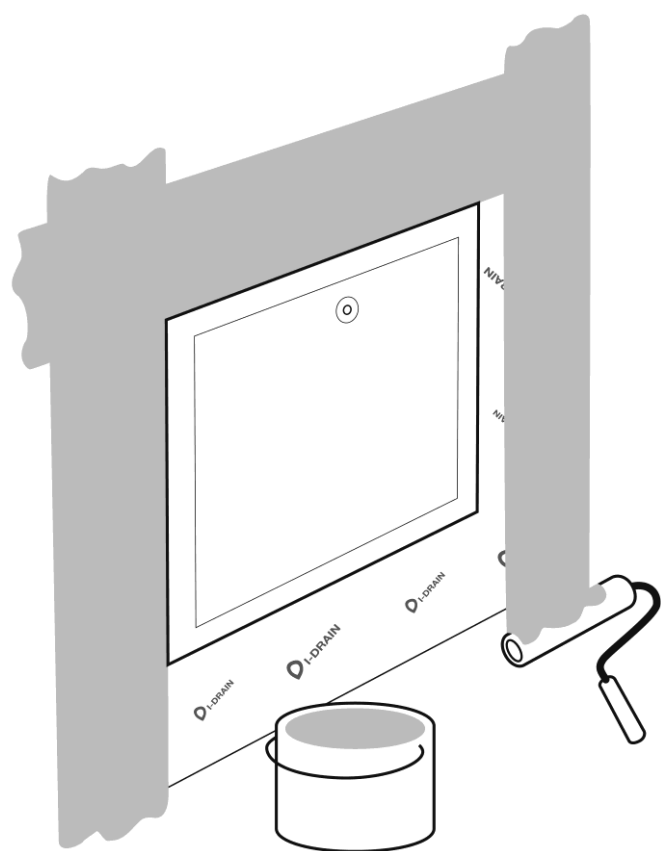
Börja med att montera Roth Quickskåp + 550 enligt anvisning från Roth.



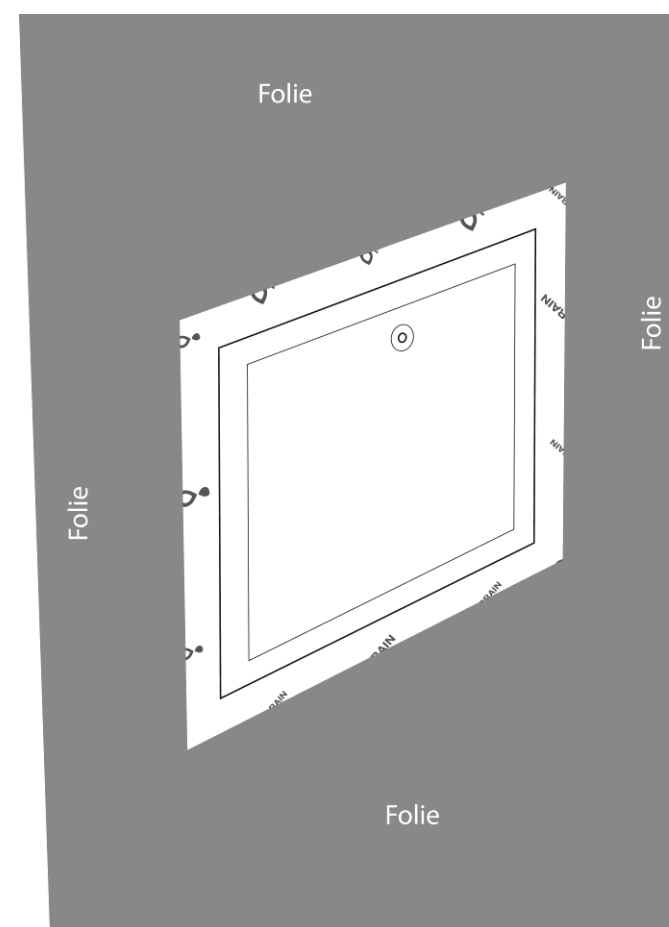
Applicera Hey'di specialprimer på vägg-underlaget. Därefter, applicera Hey'di Cemflex turbo på de ytor som den fabriksmonterade manschetten täcker



Vik ut den fabriksmonterade manschetten och tryck noga fast den med roller eller plastspackel. Se till så att manschetten har god vidhäftning och att inga luftblåsor eller veck bildas



Applicera Hey'di Cemflex turbo på övrig väggyta. Börja på den fabriksmonterade manschetten och arbeta utåt.



Montera Hey'di ångtät folie och överlappa med minimum 50 mm. Förslut skarven mellan Folien och manschetten med Hey'di Cemflex Turbo. Säkerställ så att inga veck eller blåsor uppstår.

**OBS. Väggs-materialet skall uppfylla gällande branschregler.**

För mer information gällande montering av Roth Quickskåp + 550 se [www.roth-sverige.se](http://www.roth-sverige.se)

För mer information gällande montering av Hey'di ångtätfolie se [www.hey'di.se](http://www.hey'di.se)