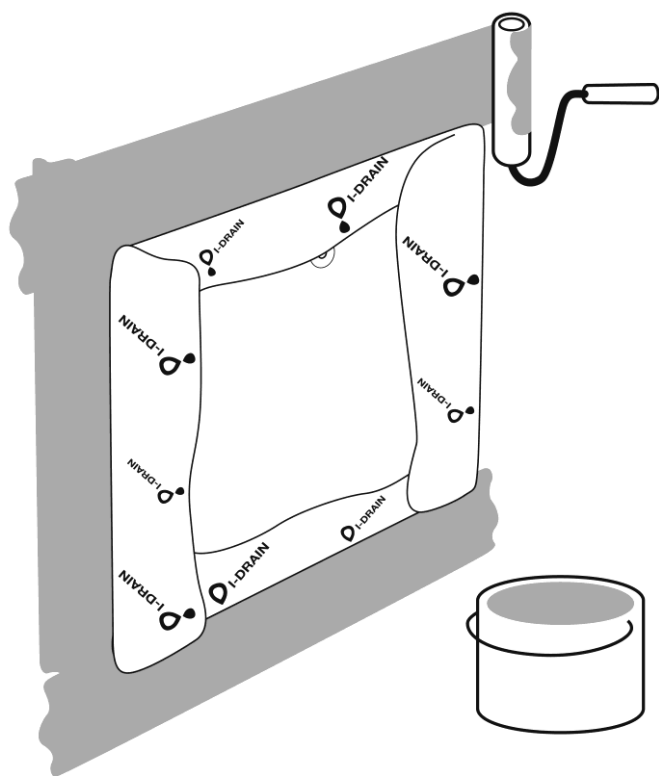


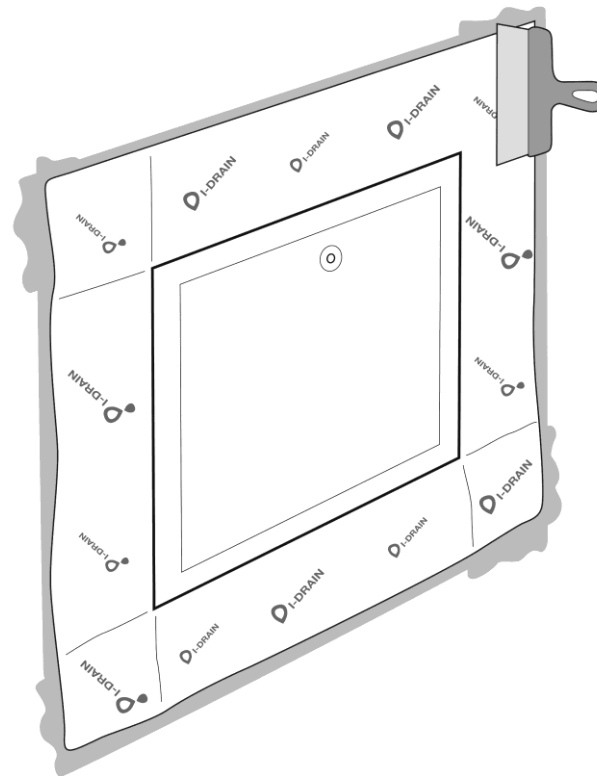
## Roth Quickskåp + 550 med I-Drain manschett. RSK Nr: 2054800

### 201901: Monteringsanvisning med Finja Tätduk

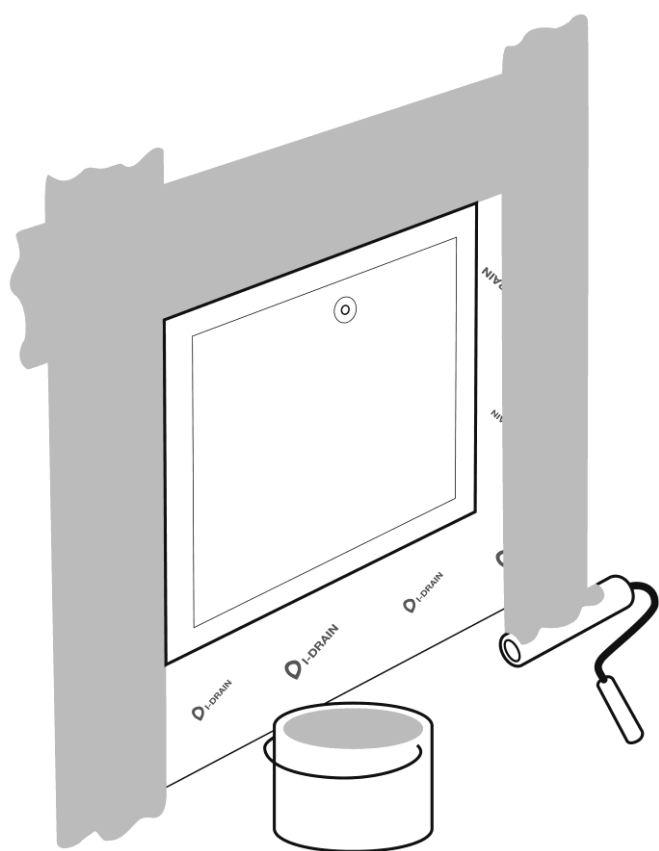
Börja med att montera Roth Quickskåp + 550 enligt anvisning från Roth.



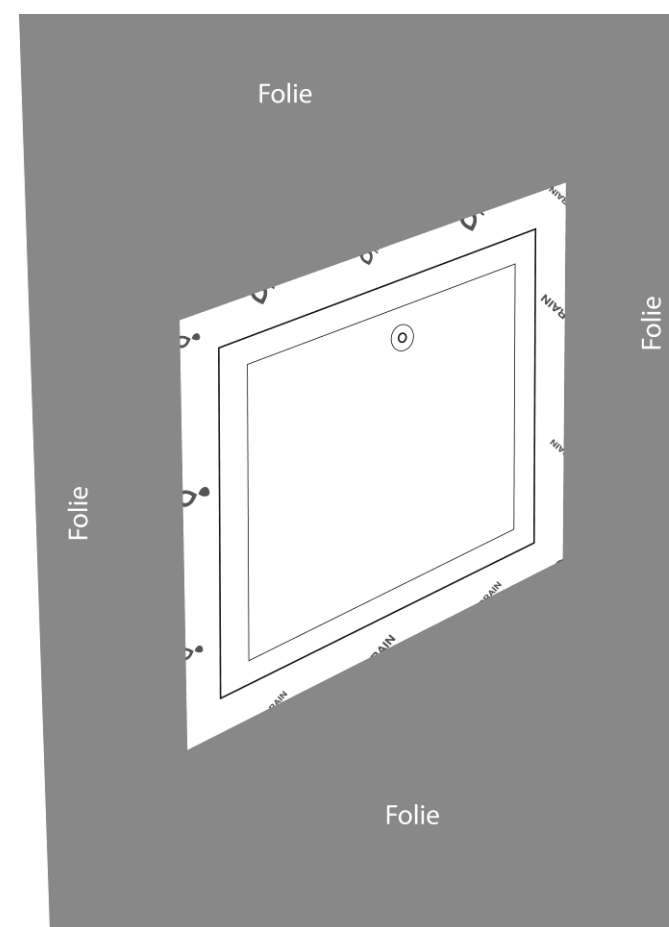
Applicera Finja tätmembran universal på de ytor som den fabriksmonterade manschetten täcker



Vik ut den fabriksmonterade manschetten och tryck noga fast den med roller eller plastspackel. Se till så att manschetten har god vidhäftning och att inga luftblåsor eller veck bildas



Applicera Finja tätmembran universal på övrig väggyta. Börja på den fabriksmonterade manschetten och arbeta utåt.



Montera Finja Tätduk och överlappa med minimum 50 mm. Förslut skarven mellan Folien och manschetten med Finja tätmembran. Säkerställ så att inga veck eller blåsor uppstår.

**OBS. Väggs-materialet skall uppfylla gällande branschregler.**

För mer information gällande montering av Roth Quickskåp + 550 se [www.roth-sverige.se](http://www.roth-sverige.se)

För mer information gällande montering av Finja Tätduk se [www.finja.se](http://www.finja.se)