

|||

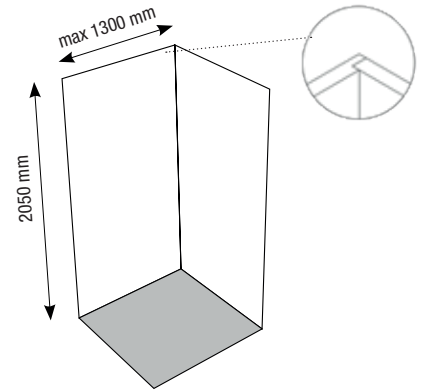
# DZIGNSTONE

PREMIUM SOLID SURFACE

## Toelichting 2 systemen voor Baseline low en Baseline high Explication 2 systèmes pour Base Line Low/High

**!** De maximale breedte per wandpaneel is 1300 mm. Indien uw wandpaneel **breder is dan 1300 mm, worden twee panelen aan elkaar gekoppeld**. Hiervoor bestaan 2 systemen: Solid Filler en Solid Connect. Dzignstone panelen kan u makkelijk zelf verzagen met een roterend zaagblad of widia/diamant zaagblad. Boringen kunnen perfect gebeuren met een klokboor.

*La largeur maximale par panneau muraux est 1300 mm. Si votre panneau est **plus large que 1300 mm, deux panneaux sont assemblé**. Il existe 2 systèmes pour cette application : Solid Filler et Solid Connect. Vous pouvez facilement scier vous-même les panneaux Dzignstone avec une lame rotative ou une lame widia/diamant. Les alésages peuvent parfaitement être réalisés avec une scie-cloche.*

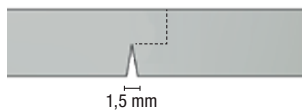


### SOLID FILLER

VOEG-EFFECT / UN JOINT MINIMALISTE



Installatievideo  
Vidéo d'installation



### SOLID CONNECT

TOTALE VERLIJMING / UN COLLAGE TOTAL



Installatievideo  
Vidéo d'installation

