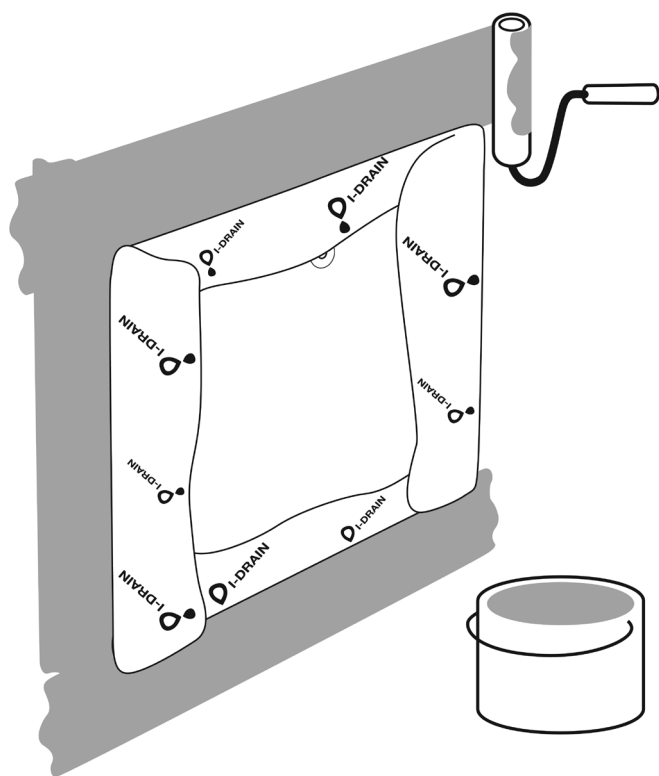


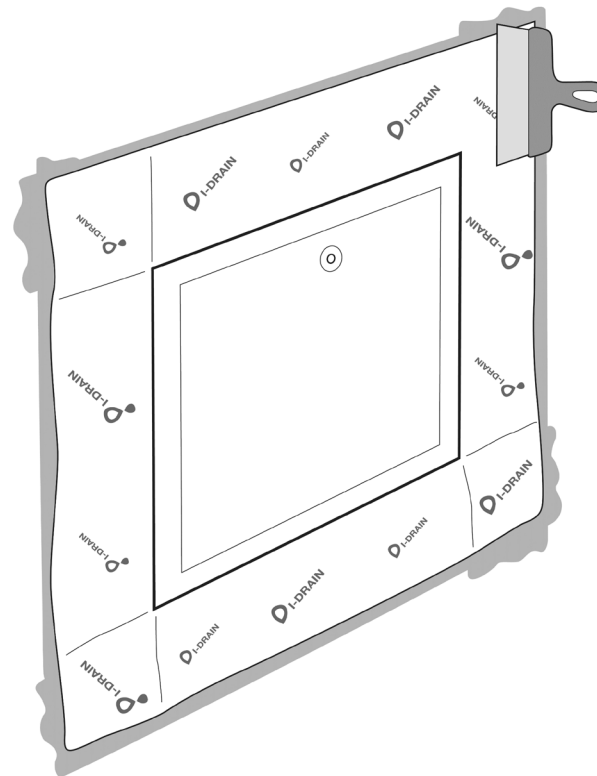
Roth Quickskåp + 550 med I-Drain manschett. RSK Nr: 2054800

201901: Monteringsanvisning med CC Höganäs Foliessystem G12-3b/V12-3b

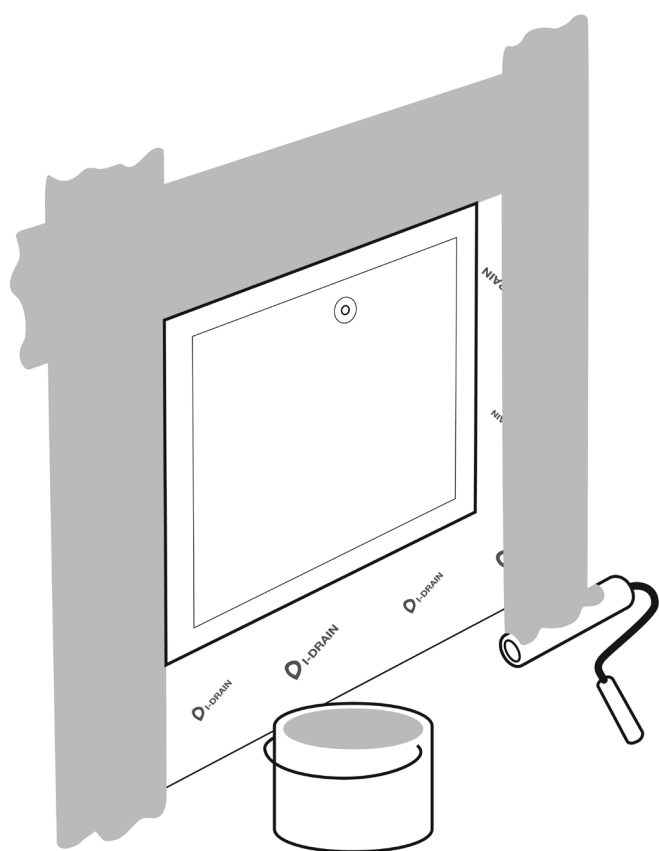
Börja med att montera Roth Quickskåp + 550 enligt anvisning från Roth.



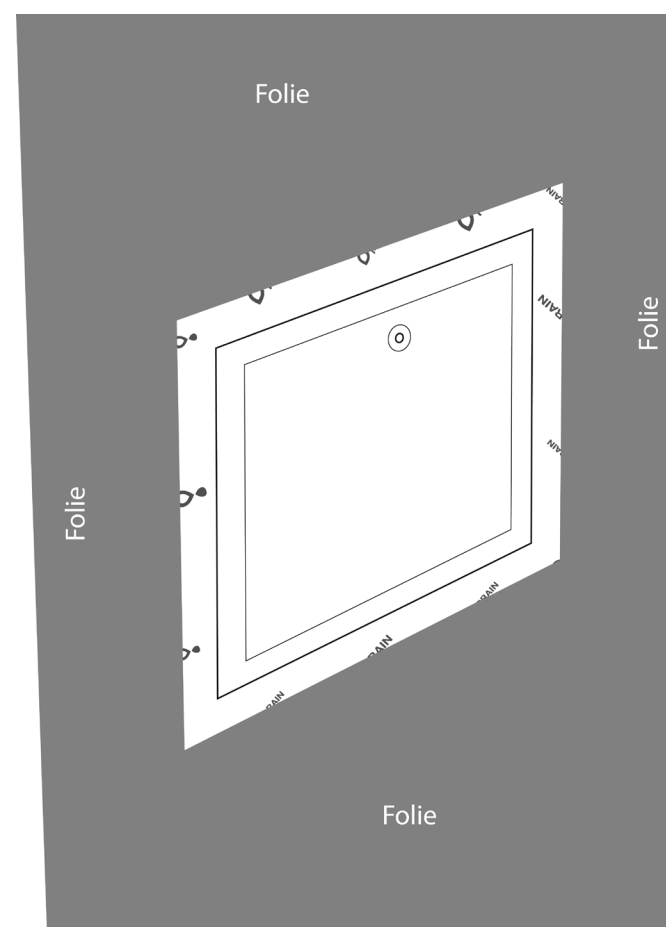
Prima hela väggytan med CC Höganäs primer FB 5. Därefter applicera CC Höganäs FB 44 Tublim på den ytan som den fabriksmonterade manschetten täcker.



Vik ut den fabriksmonterade manschetten och tryck noga fast den med roller eller plastspackel. Se till så att manschetten har god vidhäftning och att inga luftblåsor eller veck bildas



Applicera CC Höganäs FB44 Tublim på den fabriksmonterade manschetten. Applicera CC Höganäs FB7 Folielim på övrig väggyta. Börja vid den fabriksmonterade manschetten och arbeta utåt.



Montera CC Höganäs Folie och överlappa med minimum 50 mm. Förslut skarven mellan Folien och manschetten med CC Höganäs FB 7 Folielim. Säkerställ så att inga veck eller blåsor uppstår.

OBS. Vägg-materialet skall uppfylla gällande branschregler.

För mer information gällande montering av Roth Quickskåp + 550 se www.roth-sverige.se

För mer information gällande montering av CC Höganäs Foliessystem G12-3b/V12-3b se www.cchoganas.se