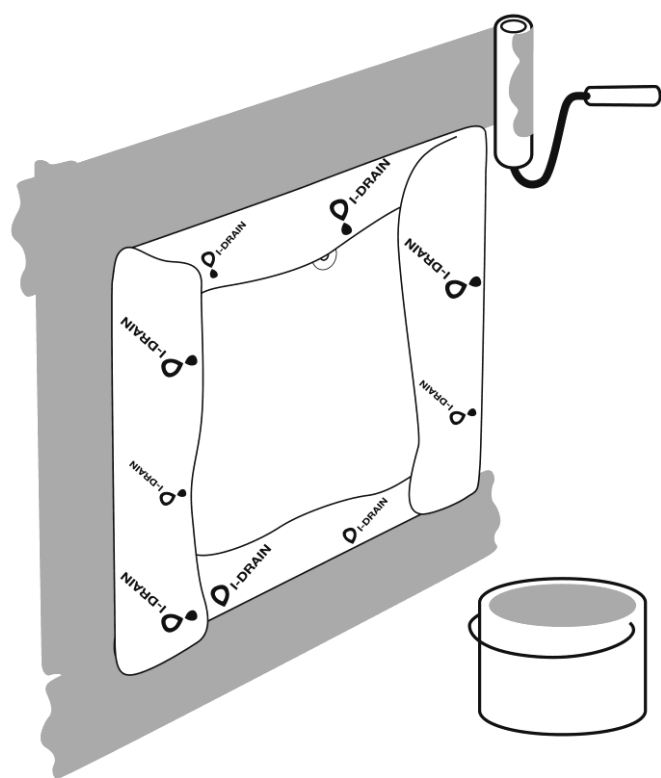


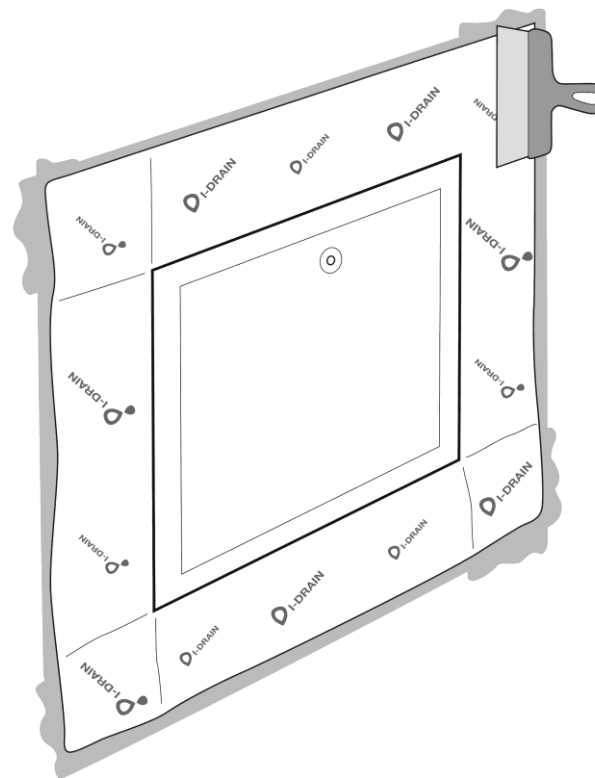
Roth Quickskåp + 550 med I-Drain manschett. RSK Nr: 2054800

201901: Monteringsanvisning med Bostik Pro

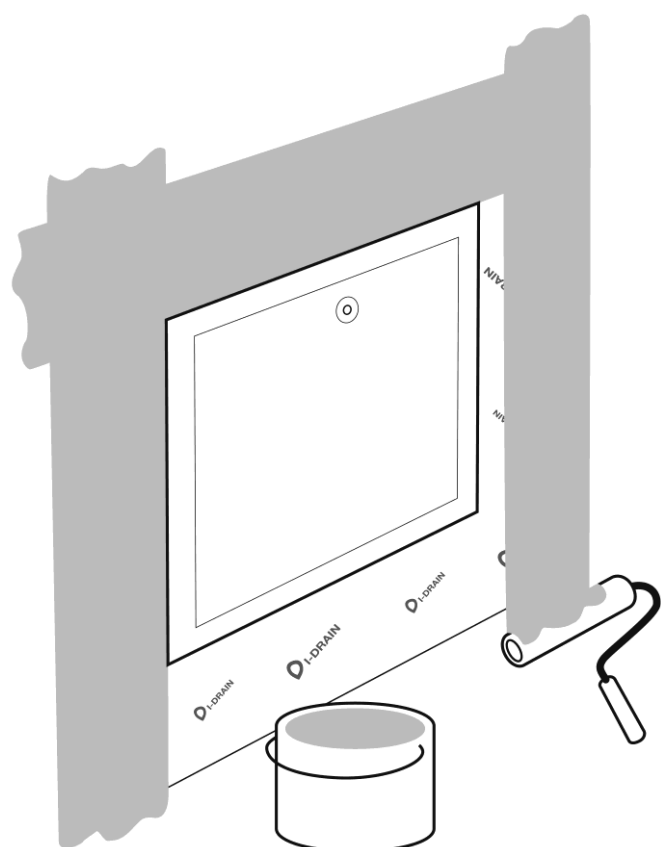
Börja med att montera Roth Quickskåp + 550 enligt anvisning från Roth.



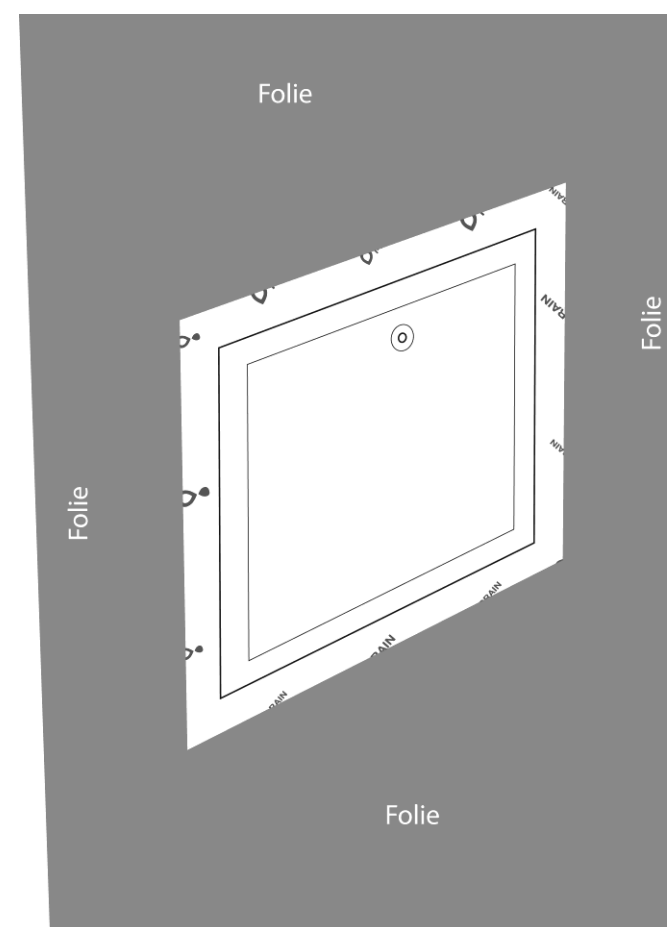
Applicera Bostik membran på de ytor som den fabriksmonterade manschetten täcker



Vik ut den fabriksmonterade manschetten och tryck noga fast den med roller eller plastspackel. Se till så att manschetten har god vidhäftning och att inga luftblåsor eller veck bildas



Applicera Bostik membran på övrig väggyta. Börja på den fabriksmonterade manschetten och arbeta utåt.



Montera Bostik LX Folie och överlappa med minimum 50 mm. Säkerställ så att inga veck eller blåsor uppstår. Förslut skarven mellan folien och manschetten med Bostik membran.

OBS. Vägg-materialet skall uppfylla gällande branschregler.

För mer information gällande montering av Roth Quickskåp + 550 se www.roth-sverige.se

För mer information gällande montering av Bostik Pro se www.bostik.se