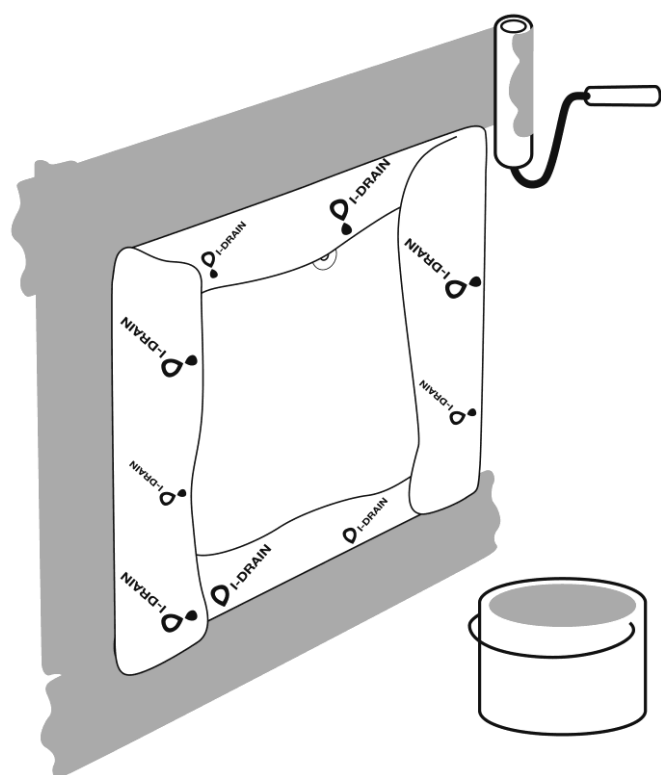


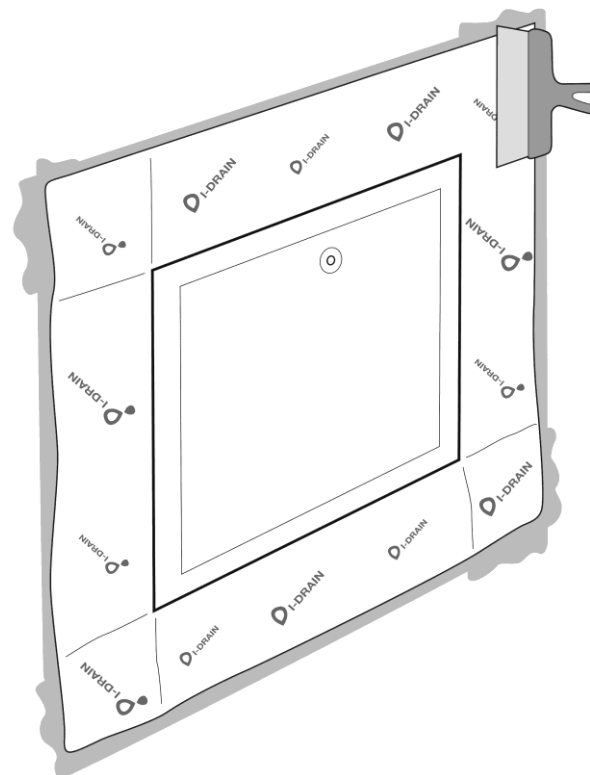
Roth Quickskåp + 550 med I-Drain manschett. RSK Nr: 2054800

201901: Monteringsanvisning med Bostik membran universal

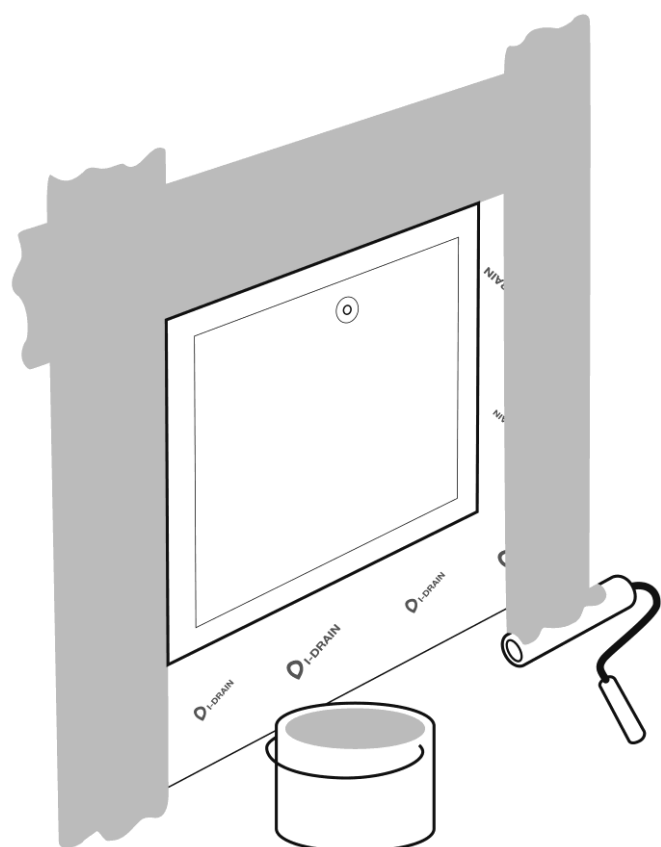
Börja med att montera Roth Quickskåp + 550 enligt anvisning från Roth.



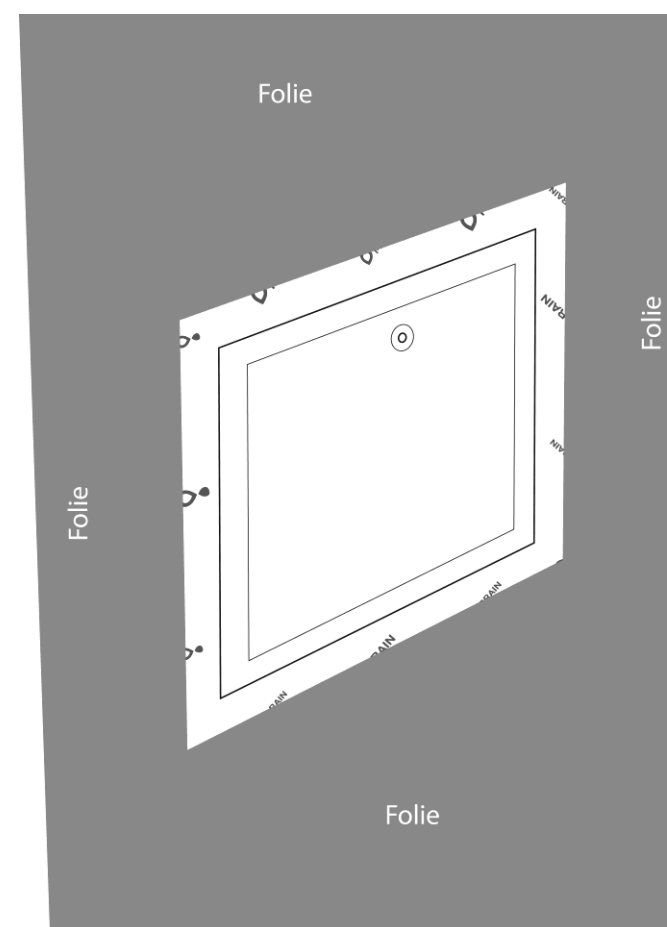
Applicera Bostik membran universal på de ytor som den fabriksmonterade manschetten täcker



Vik ut den fabriksmonterade manschetten och tryck noga fast den med roller eller plastspackel. Se till så att manschetten har god vidhäftning och att inga luftblåsor eller veck bildas



Applicera Bostik membran universal på övrig väggyta. Börja på den fabriksmonterade manschetten och arbeta utåt.



Montera Bostik Folie universal och överlappa med minimum 50 mm. Förslut skarven mellan Folien och manschetten med Bostik membran universal. Säkerställ så att inga veck eller blåsor uppstår. (För mer information om montering av Bostik membran universal, gå till www.bostik.se)

OBS. Vägg-materialet skall uppfylla gällande branschregler.

För mer information gällande montering av Roth Quickskåp + 550 se www.roth-sverige.se

För mer information gällande montering av Bostik membran universal se www.bostik.se